

STRATA DESIGN 3D CX 6™

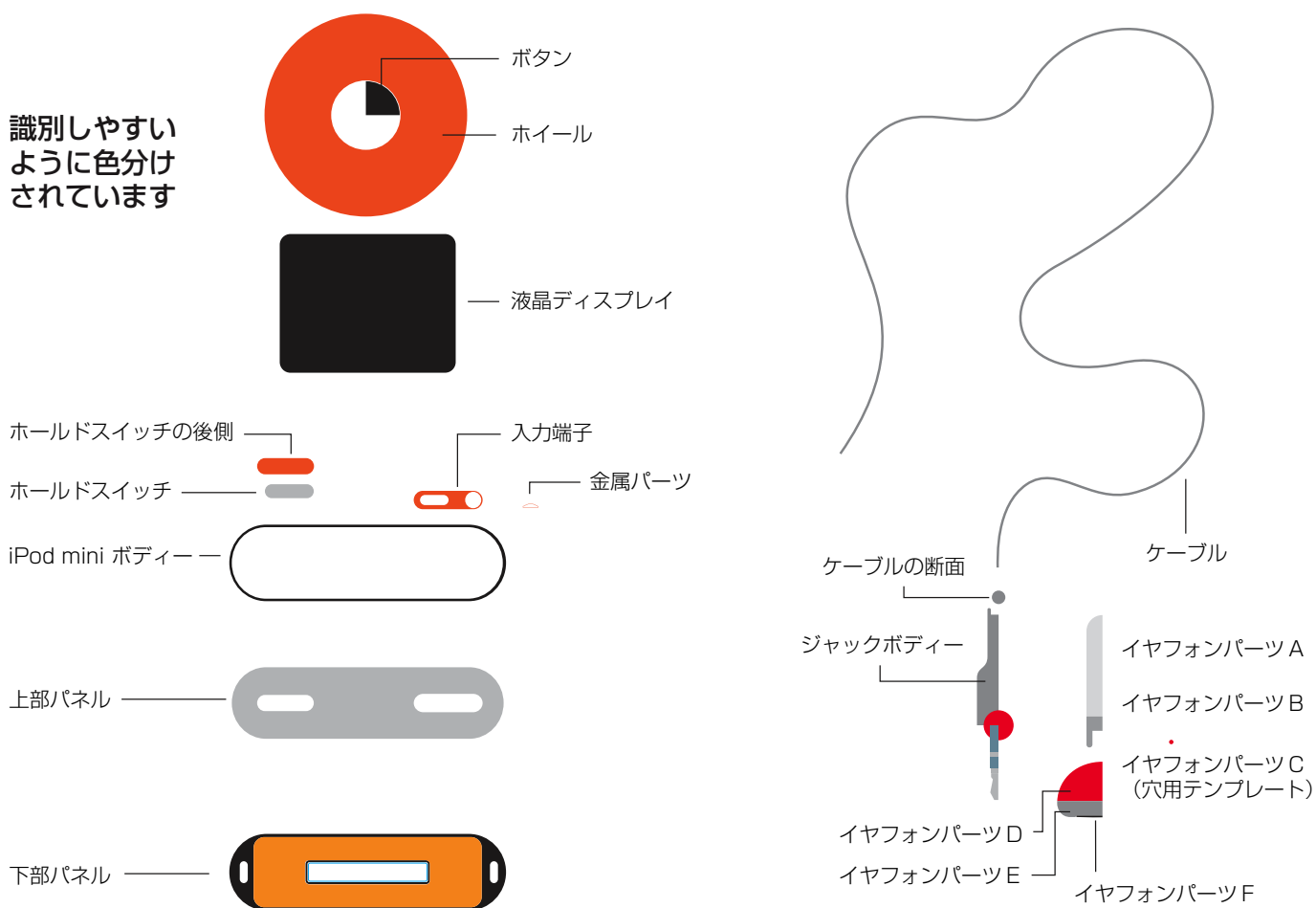
Adobe Illustratorとの連携チュートリアル



STRATA™
The Creative Dimension™

株式会社ソフトウェア・トゥー

2DオブジェクトからiPod miniを作成します。



これらの2DオブジェクトはIllustratorの複合パス機能を使って作成したパーツもあります。

上図の2DオブジェクトはIllustratorのパスで作成してあります。
これらの2Dオブジェクトを用いて3D形状のiPod miniを作成していきます。
また、このファイルには、iPod miniの表面に貼付けるマッピングデータも含まれています。

2Dオブジェクト、およびマッピングに使用するチュートリアルデータ (ipod_profiles.aiとipod_texture_maps) は、下記URLからダウンロードできます。

<http://www.swtoo.com/strata/tutorial/d3dcx6/001/d3dcx.ipodmini.Sample1.zip>

はじめに

このチュートリアルでは、Adobe Illustrator CSのネイティブファイル（拡張子：.ai）を読み込み、押し出し／パス押し出し／旋回といったツールを使用して、iPod miniの3Dオブジェクトを作成します。また、テクスチャーのマッピング方法や最終的なシーンのライティングについてもカバーしていきます。注意：Strata Design 3D CXは、ベクターベースのドロ잉機能を持っていますが、複合パスを処理する機能が多く含まれているわけではありません。

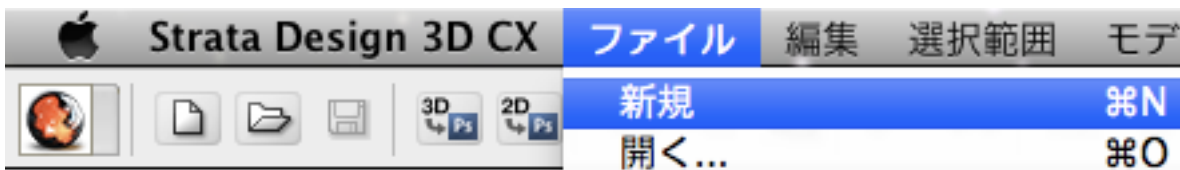
Strata Design 3D CXでは、Adobe Illustrator 9、10、CS～CS5のネイティブファイルやPDFファイルを、2Dオブジェクトとして読み込むことができます。また、Adobe Illustratorのネイティブファイル（拡張子：.ai）をStrata Design 3D CXのアイコンにドラッグするだけで、ファイルを開くこともできます。

注意：Adobe Illustrator 5、7、8のファイルは、EPS形式で保存しておけば、Strata Design 3D CXで読み込むことができます。

注意：このチュートリアルはMac OS X版のStrata Design 3D CXをベースにして記載されています。従って、モディファイア・キーなどで使用されるCommandキーやOptionキーは、Windows版のStrata Design 3D CXではControlキーやAltキーに置き換えて操作する必要があります。

Adobe Illustrator ファイル (.ai) の読み込み

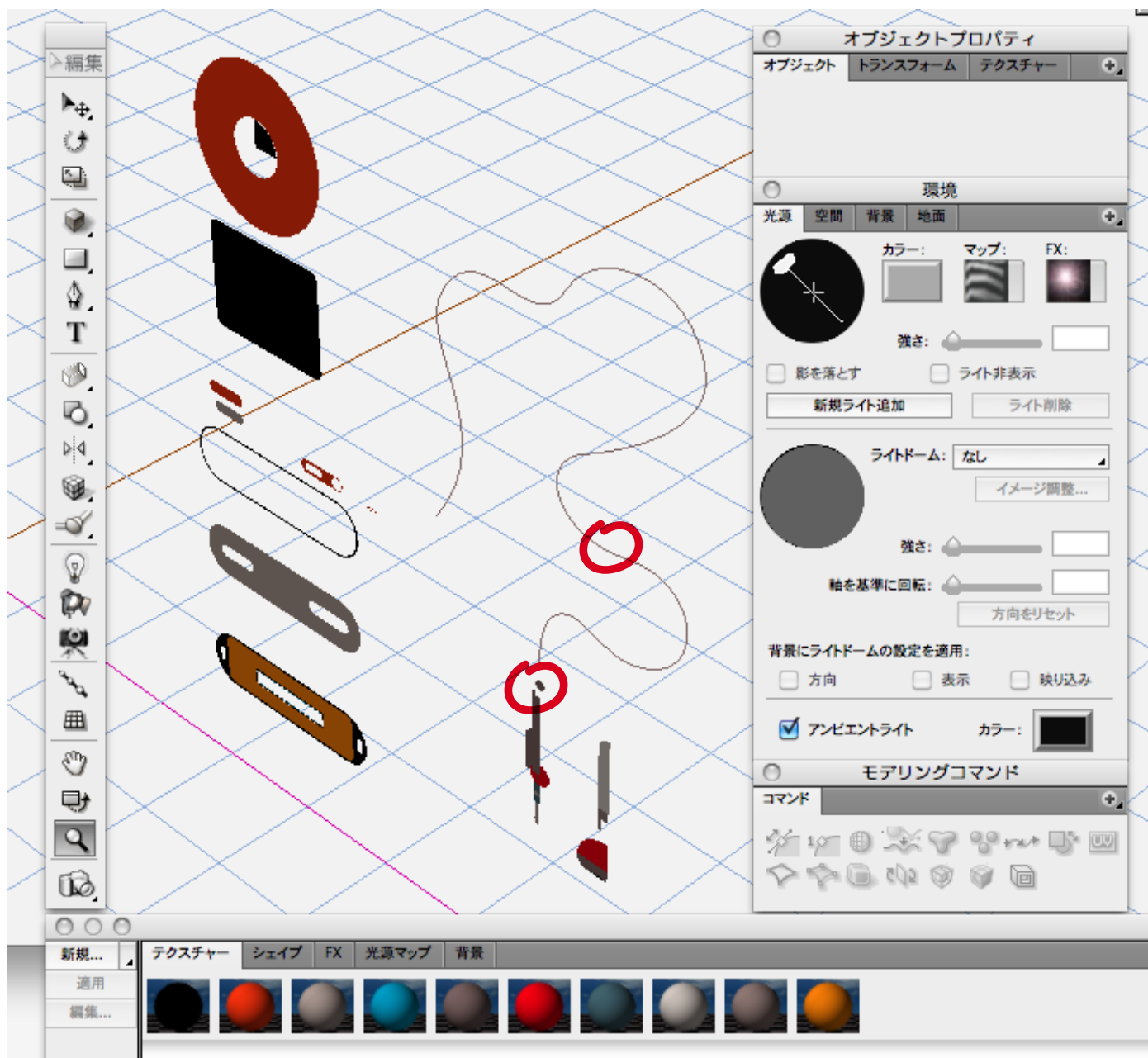
新規ファイルを開きます。



「読み込み...」(Command-I) から“ipod_profiles.ai”ファイルを読み込みます。



Adobe Illustrator CSファイルを読み込んだ後、モデリングウィンドウには以下の2Dオブジェクトが表示されているはずですが。



これらの2Dオブジェクトは、それぞれのオブジェクトを簡単に識別できるように色分けされていますが、2Dオブジェクトから3Dオブジェクトを作成する際は、これらの色は削除します。

読み込まれた直後の2Dオブジェクトは、グループ化されたシェイプとして読み込まれている場合があります。個々のオブジェクトを選択できない場合は、グループ解除コマンドを使って、個々の2Dオブジェクトに戻します。

注意：グループ解除コマンドを適用する際にメッセージダイアログが表示されますが、「OK」ボタンをクリックしてグループ化を解除してください。

以下の手順にて、処理対象となる2Dオブジェクトだけを表示させます。

モデリングウィンドウ上に多くのオブジェクトが配置されている場合、処理対象外のオブジェクトを非表示にしておくことで、効率良く処理していくことができます。

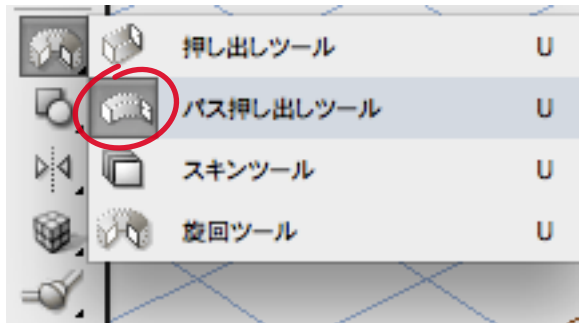
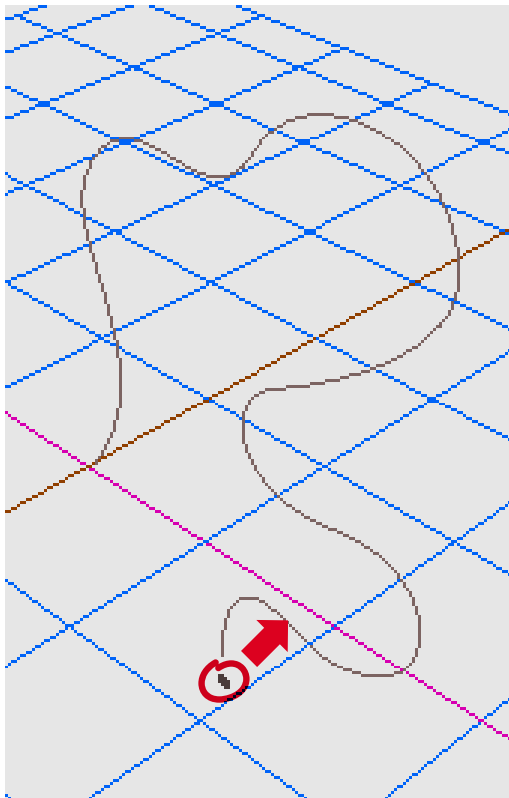
まず始めにイヤフォンケーブルのパスと円型の2Dオブジェクト（上図参照）を選択し、非表示（常時）に設定します。**(Command-3)** 次に、残っている全ての2Dオブジェクトを選択します。**(Command-A)**

非表示（モデリング時）**(Command-5)** に設定することによって、モデリングウィンドウ上には何も表示されなくなります。次に表示（常時）**(Command-6)** に設定することによって、イヤフォンケーブルのパスと円型の2Dオブジェクトだけが表示されます。

イヤフォンケーブルの作成

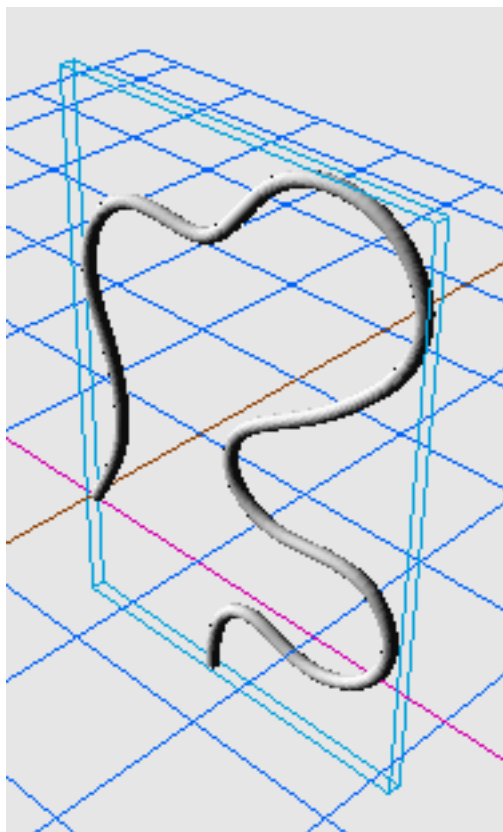
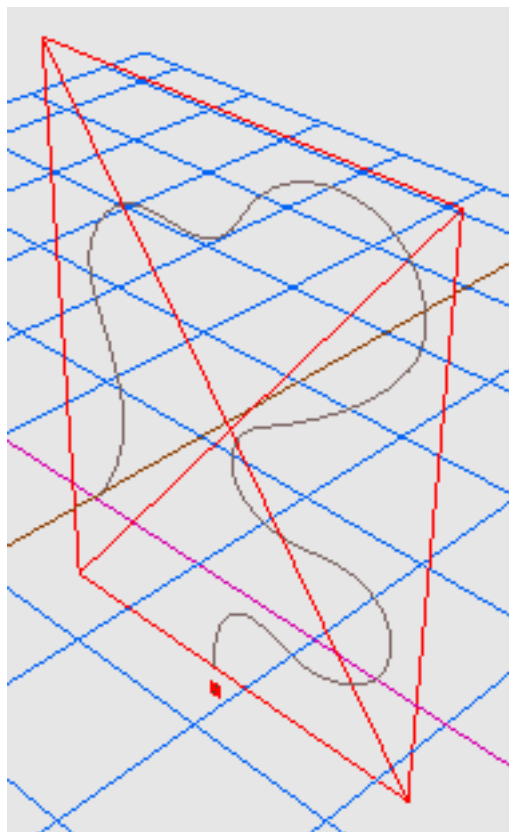
もっとも簡単な部分から取り組みましょう。

最初にも、エクステンションパレットのパス押し出し機能を使い、イヤフォンケーブルを作成します。パス押し出し機能を使うと、円形の2Dオブジェクトは、パスの形状に沿って押し出されて3Dのケーブルになります。



ツールパレットからパス押し出しツールを選択し、円形の2Dオブジェクトをパスまでドラッグします。パスのどの部分にドラッグしても大丈夫です。

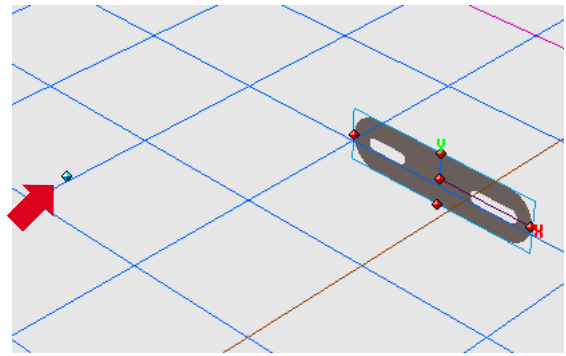
マウスポインタがパスに触れると、パスに赤い十字が表示されて選択された状態になります。



これでケーブルが完成しました。

注意：オブジェクトをグループ解除すると、オブジェクトの原点がオブジェクトの中心点からずれてしまうことがあります。オブジェクトに対して、意図した操作が行えない場合は、オブジェクトの中心に原点が位置しているかを確認してください。

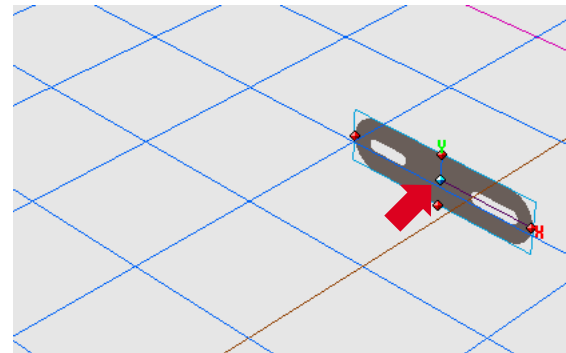
右図のように原点がずれてしまっている場合、ボタンバーからリセンターボタンをクリックし、原点をオブジェクトの中心点に戻してから操作を行ってください。



オブジェクトの原点がずれている状態



ボタンバーにあるリセンターボタンをクリックします。



オブジェクトの原点を中心に戻した状態

作成したイヤフォンケーブルは非表示（常時） **(Command-3)** に設定します。

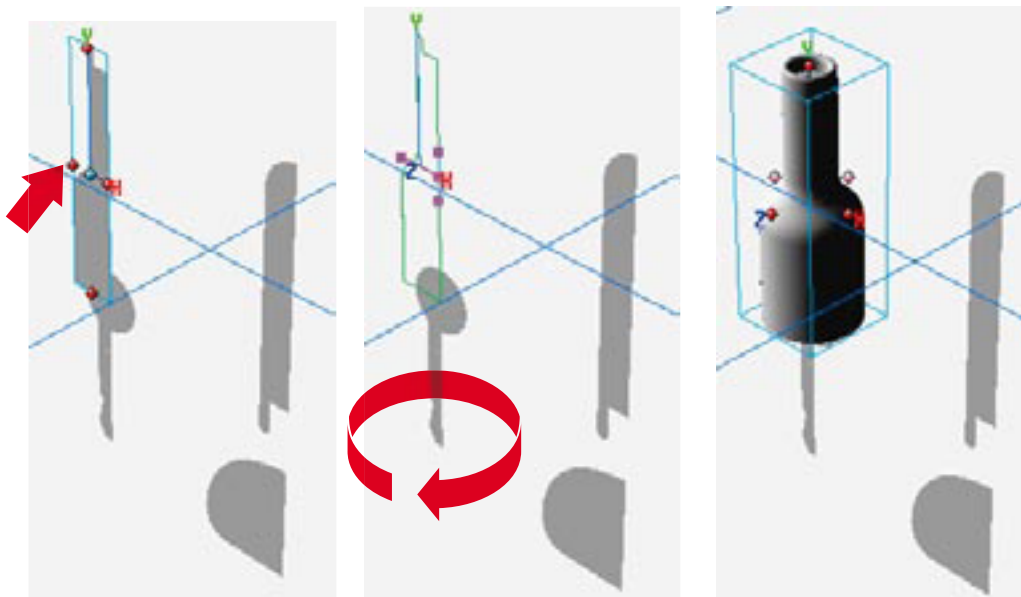
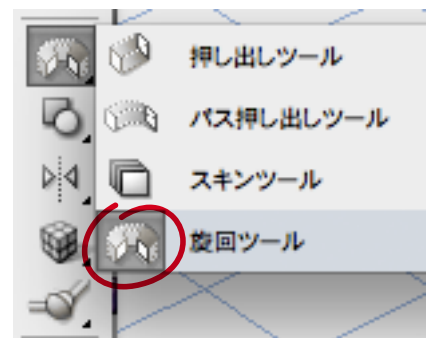
次に、他の2Dオブジェクトを、表示（モデリング時） **(Command-6)** に設定します。これによって他の2Dオブジェクトが表示されてきます。

次に、下図のオブジェクト以外は非表示（モデリング時） **(Command-5)** にします（オブジェクトを表示させるときは表示（モデリング時） **(Command-6)** を使います）。次に、ビューを拡大させ、2Dオブジェクトを選択後、オブジェクトプロパティパレットのテクスチャータブから削除ボタンを押します。この操作を全てのオブジェクトに対し、実行してください。

次に、下図のオブジェクト以外は非表示 (モデリング時) (**Command-5**) にします (オブジェクトを表示させるときは表示 (モデリング時) (**Command-6**) を使います)。次に、ビューを拡大させ、2Dオブジェクトを選択後、オブジェクトプロパティパレットのテクスチャタブから削除ボタンを押します。この操作を全てのオブジェクトに対し、実行してください。



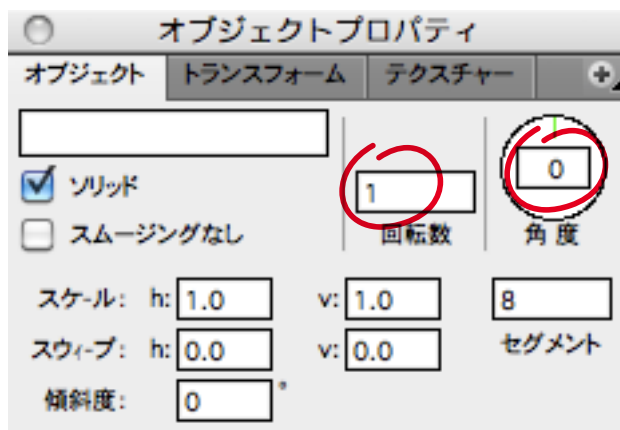
次に2Dオブジェクトを旋回ツールを使用し、旋回オブジェクトに変換していきます。



旋回ツールで左のコントロールポイントをクリックすると、360° 旋回させることができます。

オブジェクト移動ツールに切り替えると (**1キー**)、ジャックの形状を確認することができます。

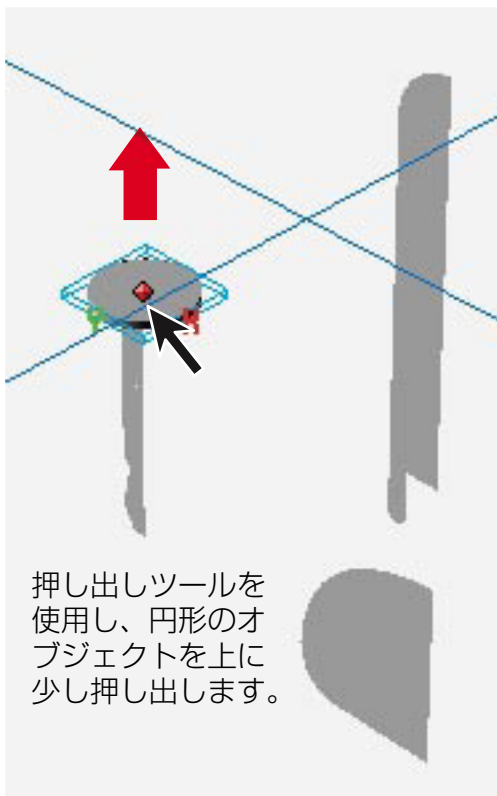
360° 旋回させると、オブジェクトプロパティパレットでは、回転数が1になります。



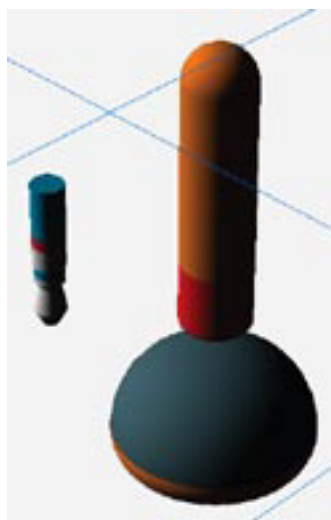
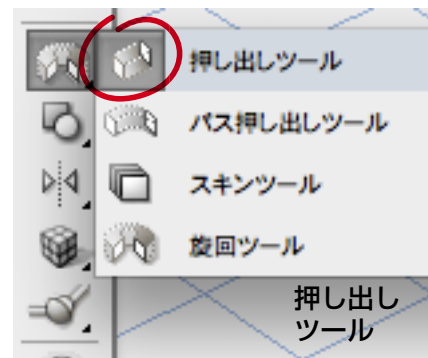
ジャックはほとんどのパーツが回転ツールを使用することで作成することができます。下図のオブジェクトを見て下さい。この円形のオブジェクトは唯一押し出しツールを使って作成するパーツです。



90° 回転させます。



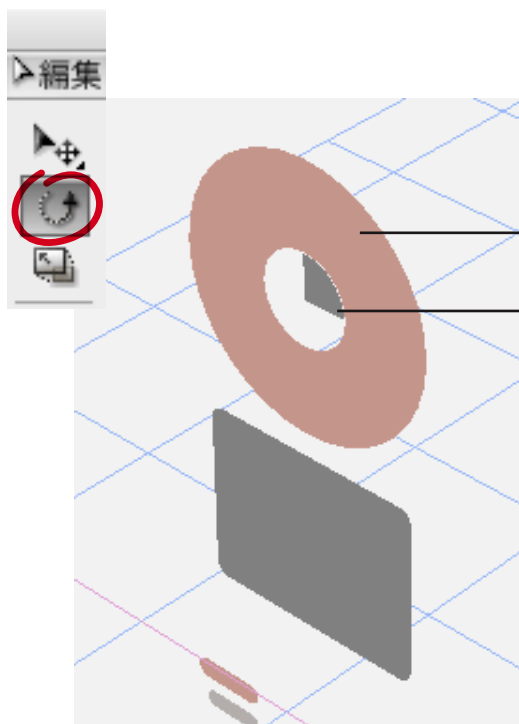
押し出しツールを使用し、円形のオブジェクトを上に少し押し出します。



イヤフォンもジャック同様、回転ツールで作成していきます。左図は分かりやすいように色を適用した例です。カラーは必要ないので、もし適用されている場合は削除しておいてください。

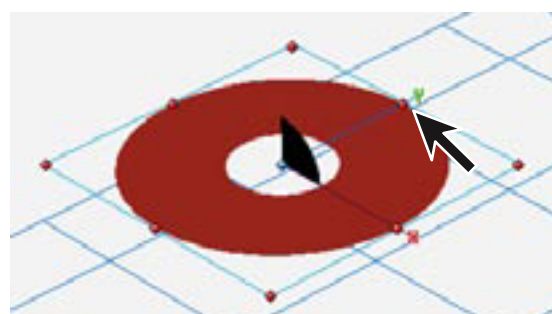
ジャックとイヤフォンが作成できたら、非表示 (常時) (**Command-3**) に設定します。

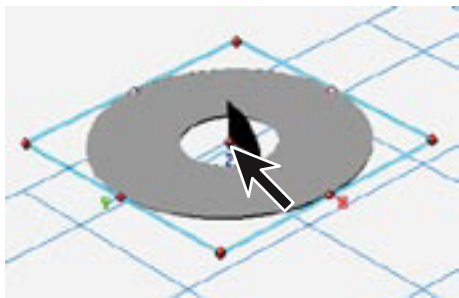
ホイールとボタン



再度、表示 (モデリング時) (**Command-6**) を実行し、オブジェクトを表示させ、下線が示したホイールとボタン以外のオブジェクトを非表示 (モデリング時) (**Command-5**) に設定します。

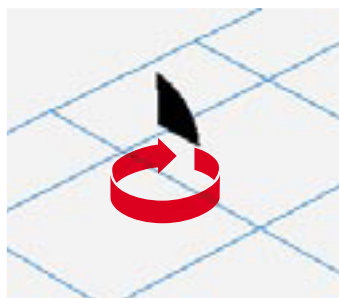
ホイールを選択し、90° 回転させます。また、適用されているテクスチャーは削除しておいてください。





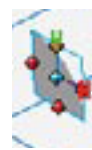
 押し出し
ツール

押し出しツールを選択し、ホイールのオブジェクトをクリックしてください。ドラッグでは任意の幅で押し出すことができますが、クリックでは最小の幅で押し出すことができます。



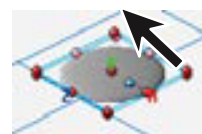
 回転ツール

テクスチャーを削除し、回転ツールでオブジェクトの右のハンドルをクリックし、オブジェクトを360°回転させます。



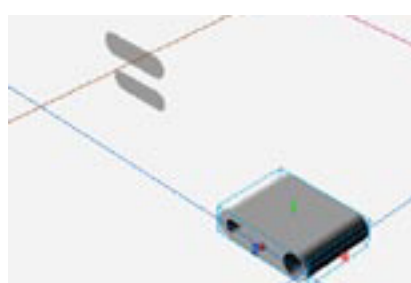
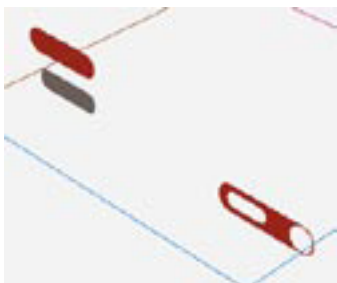
 拡大／縮小ツール

次に、拡大／縮小ツールで形を押し潰します。



ホールドスイッチと入力端子

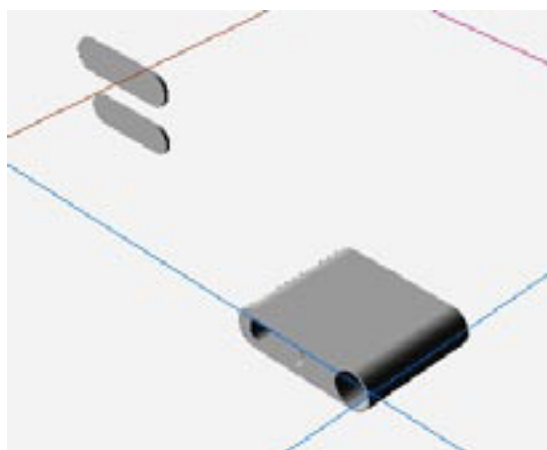
表示 (モデリング時) (**Command-6**) を実行し、(**Command-3**) で非表示に設定したオブジェクトを除く、全てのオブジェクトを再度表示させ、下図のホールドスイッチと入力端子以外のオブジェクトを非表示 (モデリング時) (**Command-5**) に設定します。



 押し出し
ツール

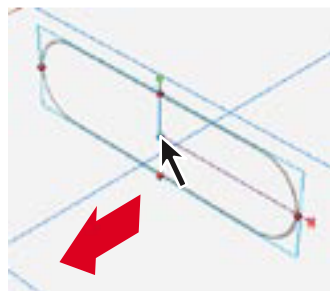
まず、全てのテクスチャーを削除します。次に、入力端子を押し出しツールで上図のように押し出していきます。ホールドスイッチ、およびホールドスイッチの背後に配置するパーツは、オブジェクトの原点をクリックし、最小の幅で押し出してください。

ホールドスイッチと入力端子の作成を終えたら、(**Command-3**) で非表示に設定します。



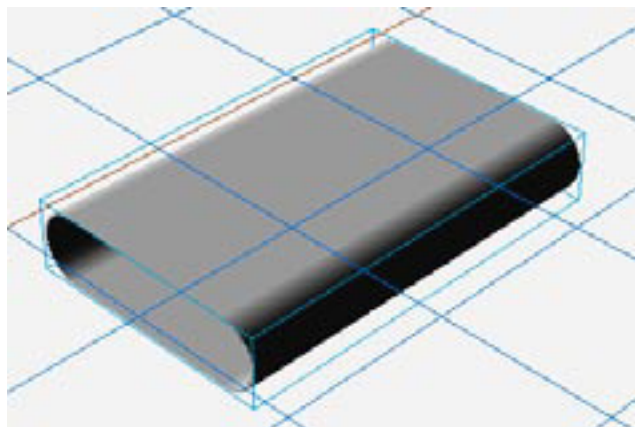
iPod mini ボディー

表示 (モデリング時) (**Command-6**) を実行し、右図の通り、ボディー以外のオブジェクトを非表示 (モデリング時) (**Command-5**) に設定します。



押し出しツール

オブジェクトに適用されているテクスチャーを削除し、押し出しツールで奥行きを与えていきます。右図のようにボディーが完成したら、非表示 (常時) (**Command-3**) に設定します。



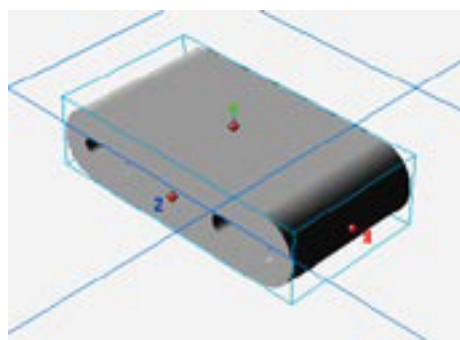
iPod mini の上部パネル (入力端子とホールスイッチ部分)

このステップもボディーの作成時と同じように、表示 (モデリング時) (**Command-6**) を実行し、右図の示した上部パネル以外のオブジェクトを非表示 (モデリング時) (**Command-5**) に設定します。



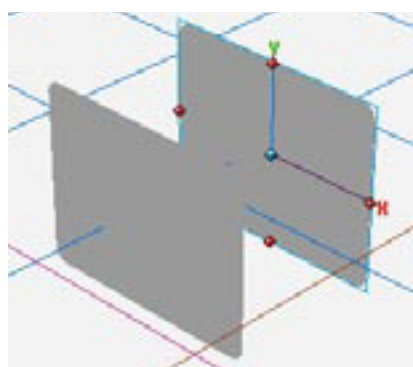
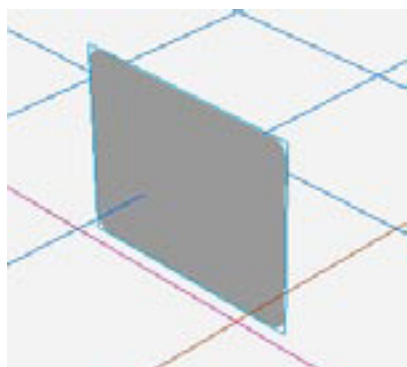
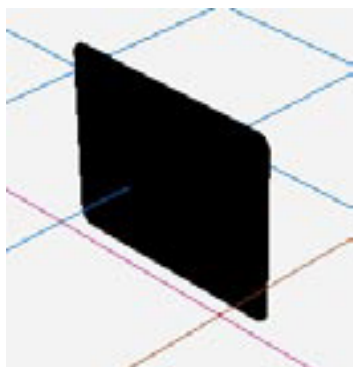
押し出しツール

また適用されているテクスチャーを削除し、押し出しツールで厚みを与えていきます。右図のように入力端子が完成したら、非表示 (常時) (**Command-3**) に設定します。



iPod mini の液晶ディスプレイ（2つのパーツが必要になります）

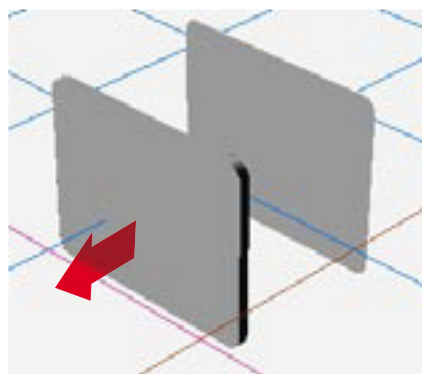
表示（モデリング時）（**Command-6**）を実行し、下図の液晶ディスプレイ以外のオブジェクトを非表示（モデリング時）（**Command-5**）に設定します。



オブジェクト
移動ツール

オブジェクトに適用されているテクスチャーを削除します。

オブジェクト選択ツールでオブジェクトを選択し、option (Macintosh) / alt (Windows) キーを押しながらドラッグし、オブジェクトを複製します。



押し出しツール

左側のオブジェクトを選択し、押し出しツールで左図のように押し出します。

押し出しが終わったら、非表示（常時）（**Command-3**）に設定します。

イヤホンジャックの金属パーツ

表示（モデリング時）（**Command-6**）を実行し、右図の示した金属パーツ以外のオブジェクトを非表示（モデリング時）（**Command-5**）に設定します。

金属パーツは非常に小さなオブジェクトなので、ズームツールで画面を拡大し、操作を行ってください。



オブジェクトに適用されているテクスチャーを削除します。



押し出しツール



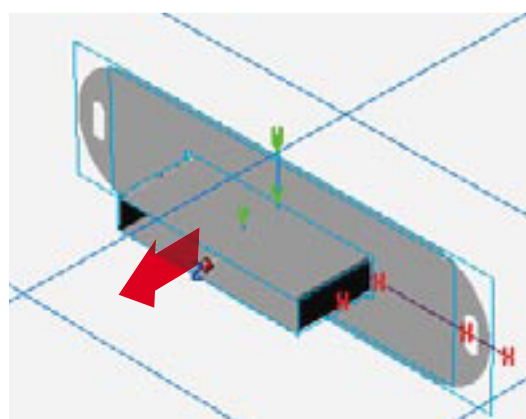
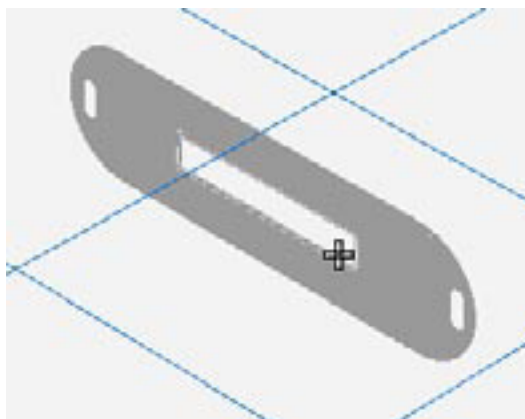
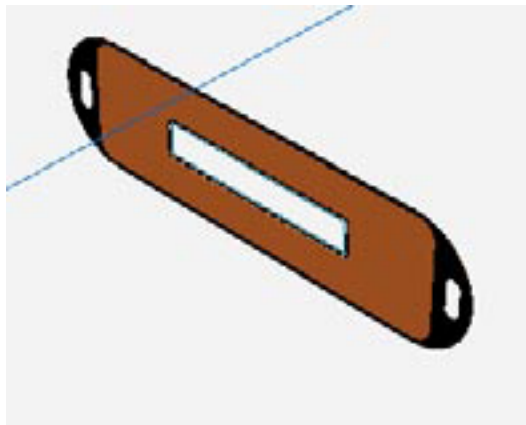
押し出しツールで厚みを与えます。左図のように金属パーツが作成できたら、非表示（常時）（**Command-3**）に設定します。

iPod mini の下部パネル (Dockコネクタ)

(Command-6)で未使用のオブジェクトを全て表示し、右図の示した下部パネル以外のオブジェクトを非表示(モデリング時) (Command-5)に設定します。

注意: 最終的なカメラアングルからのレンダリングではこのオブジェクトは見えない位置に配置されます。

適用されているテクスチャーを削除し、リセターコマンドを使って原点をオブジェクトの中心に戻します。

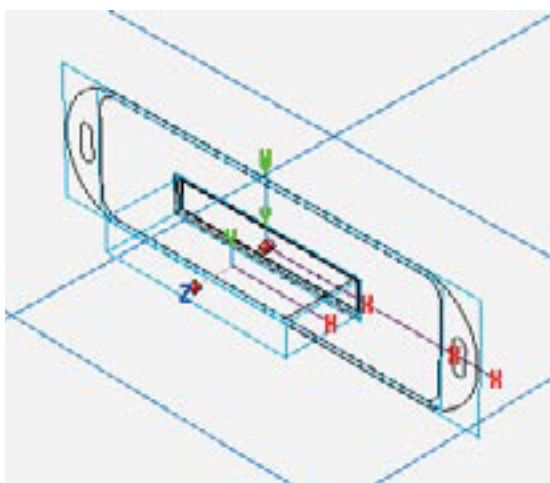


押し出し
ツール

配置されている全てのオブジェクトに押し出しツールで奥行きを与えていきます。

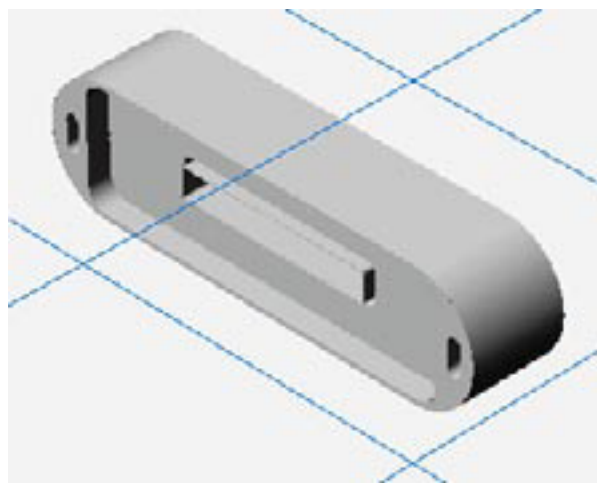
下部パネルは4つのパーツから構成され、押し出しの実行が困難かもしれません。

しかし投影図のままでも、非表示(常時) / 表示(常時) (Command 3/4)、または、非表示(モデリング時) / 表示(モデリング時) (Command 5/6)を組み合わせることで、オブジェクトの選択は容易に行うことができます。



アウトラインモード (S キー)

押し出しツールで上図のように奥行きを与えます。

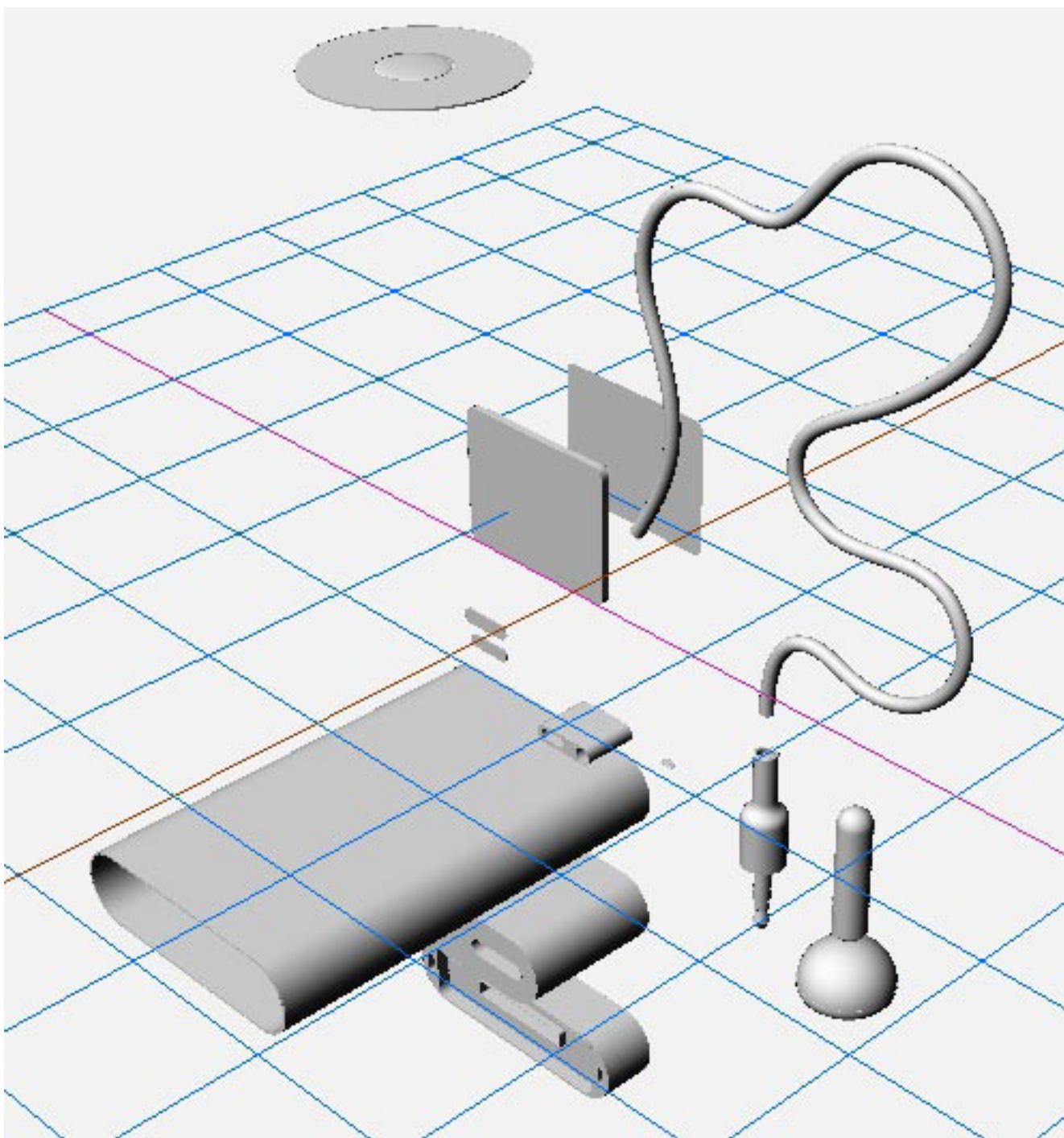


下部パネルは最終的にレンダリングされない位置に配置されるので、精度はそれほど重要ではありません。

押し出しが終わったら、全てのオブジェクトを選択しグループ化します。(Command G)

iPod mini に必要なパーツの組み立て

表示 (常時) (**Command-4**)、および表示 (モデリング時) (**Command-6**) を行い、2Dオブジェクトから作り上げた全ての3Dオブジェクトを表示します。



この図中にはiPod miniを作成するために必要な3Dオブジェクトが全てそろっています。

これからのステップでは、これらのオブジェクトを組み立てていきます。

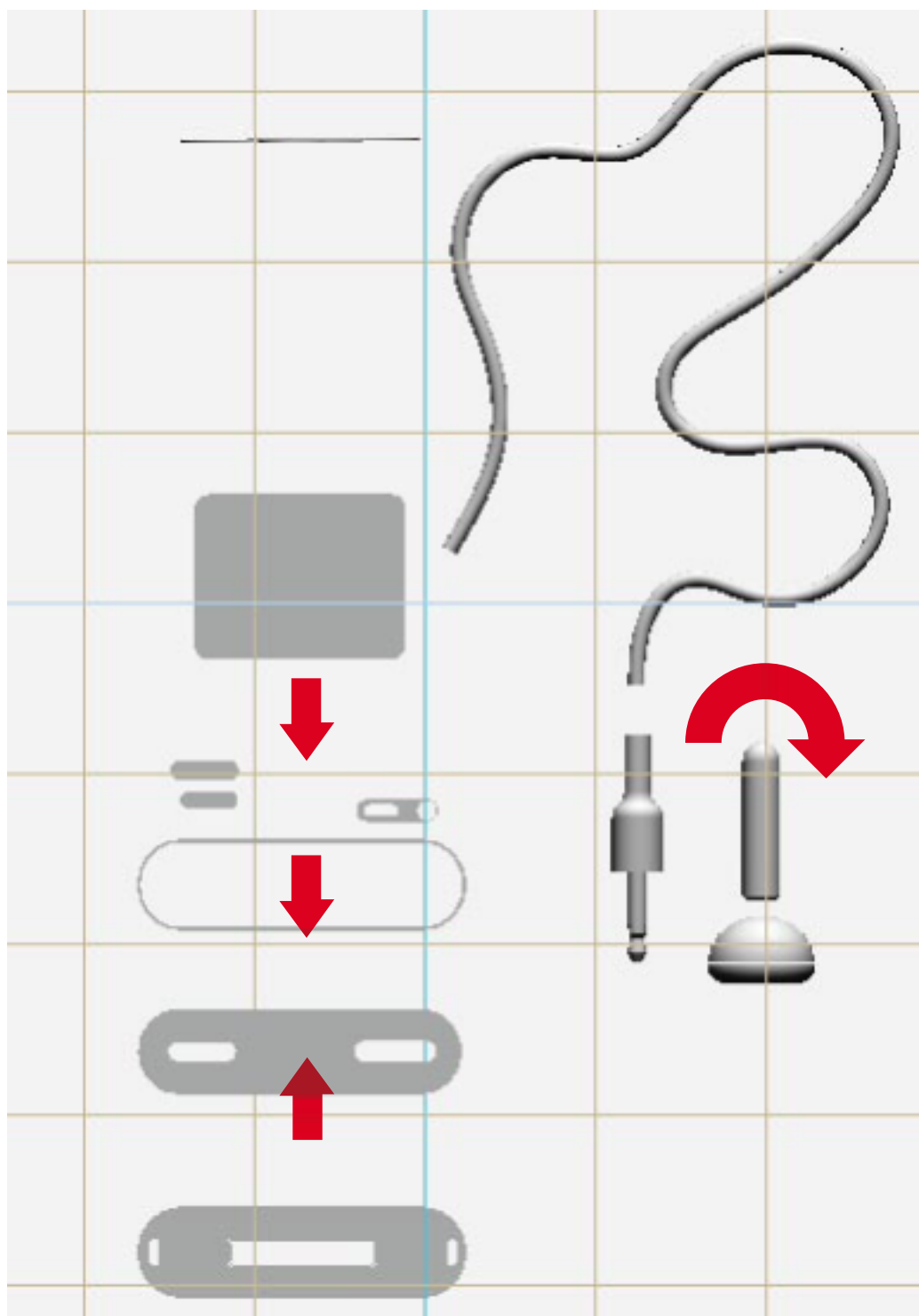
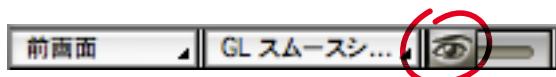
ここまでのチュートリアルデータ (d3dcx_ipodmini_Sample2.s3d) は下記URLからダウンロードできます。

http://www.swtoo.com/strata/tutorial/d3dcx6/001/d3dcx_ipodmini_Sample2.zip

オブジェクトを組み合わせる場合、パースペクティブスライダを正斜投影にして作業を行ってください。正斜投影はオブジェクトの距離に関係なく、その位置とサイズを正確に表示できるからです。

また、今までの作業で行っていたオブジェクトの表示／非表示や、ビュー方向の切り替えホットキー（前面図（**5 キー**）、背面図（**7 キー**）、上面図（**8 キー**）、左面図と右面図（**4/6 キー**）も非常に役に立ちます。

まず、パースペクティブスライダでビューを正斜投影にしてください。

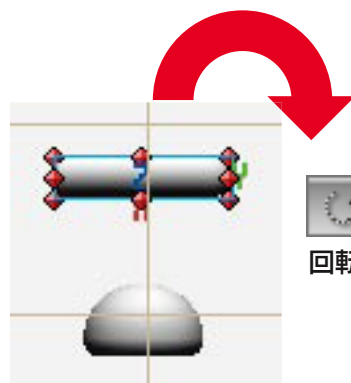


前面図（**5 キー**）にすることで、左図の矢印が示すように、各オブジェクトをY軸に沿って移動や回転をさせることができるでしょう。

STRATA 3Dには、オブジェクトを整列させる便利なツールがありますが、今回のチュートリアルでは、手動で移動や回転を行っていきます。

イヤフォンの作成

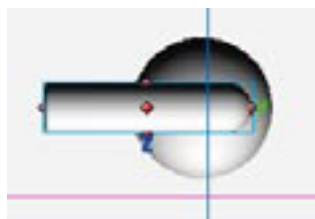
棒のパーツを選択し、90° 回転させます。
また、回転させる際には、Shiftキーを組み
合わせることで、45° ずつ回転させること
ができます。



回転ツール



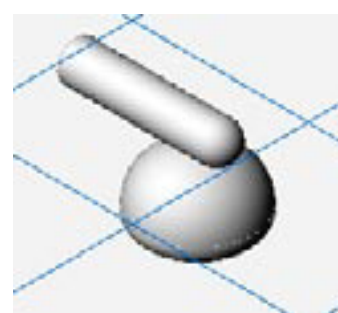
全面図



上面図



右面図

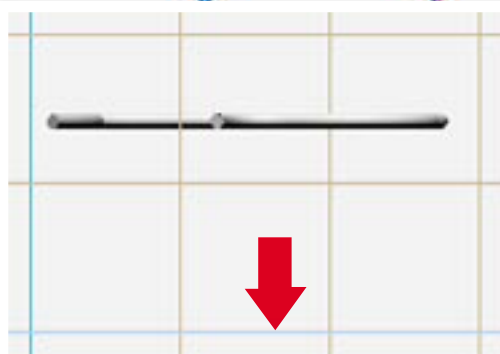
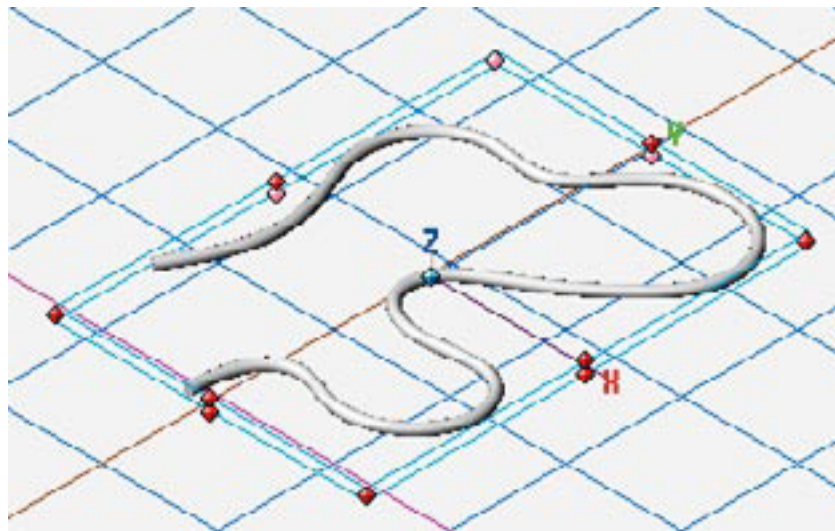
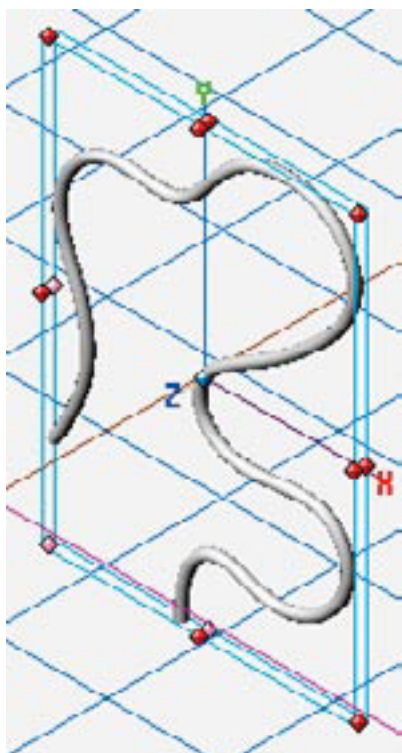


投影図

パーツをグループ化します。

ケーブルの移動

ケーブルを選択し、90° 回転させます。

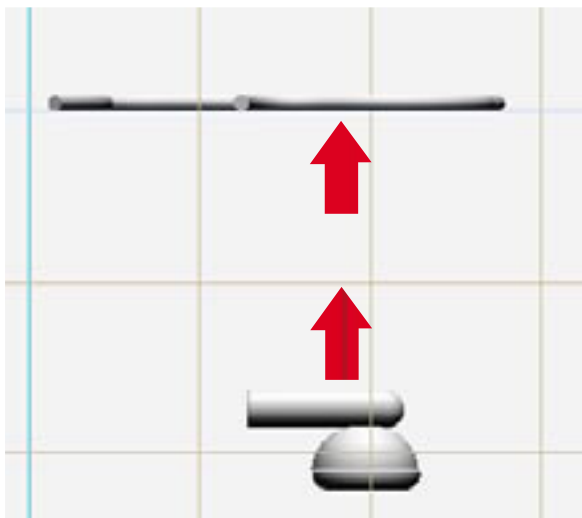


正面図

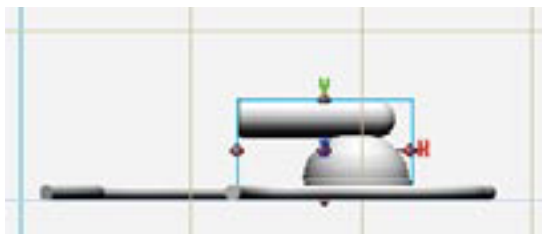
ケーブルを選択したまま、
下方方向に移動し、青いラ
イン（Y軸で0位置）の
ある位置まで下げます。

イヤフォンとケーブルの配置

グループ化したイヤフォンを上の方に移動し、ケーブルの下側と揃うように配置します。



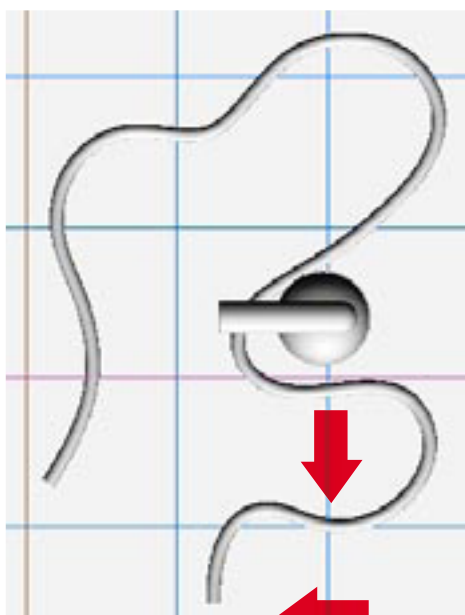
前面図



前面図

上面図に切り換えます **(8 キー)**。

次に、下図の赤い矢印の通りイヤフォンを移動させ、90° 回転させます。



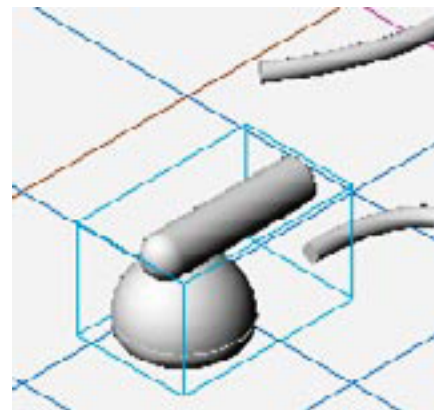
上面図



上面図



回転ツール



投影図

このままではイヤフォンとケーブルが繋がっていないので、イヤフォンに接続するようにケーブルを編集していきます。

右面図に切り替えます。(6 キー)



アウトラインモードに切り替えます。(S キー)



ツールパレットの上部にあるオブジェクト編集ボタンをクリックします。

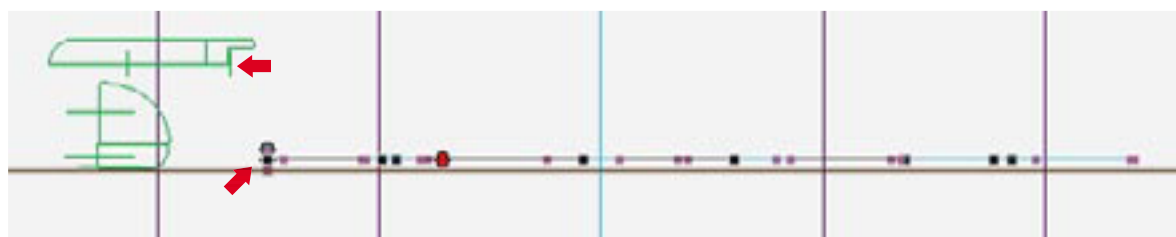


オブジェクト編集ボタン

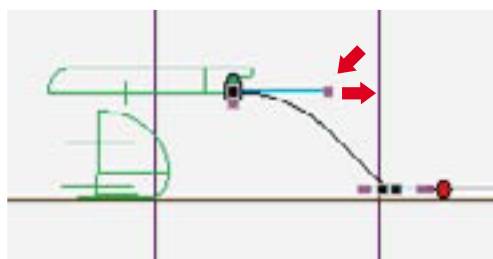
ツールボックスがオブジェクトの編集に適切なツールに切り替わります。



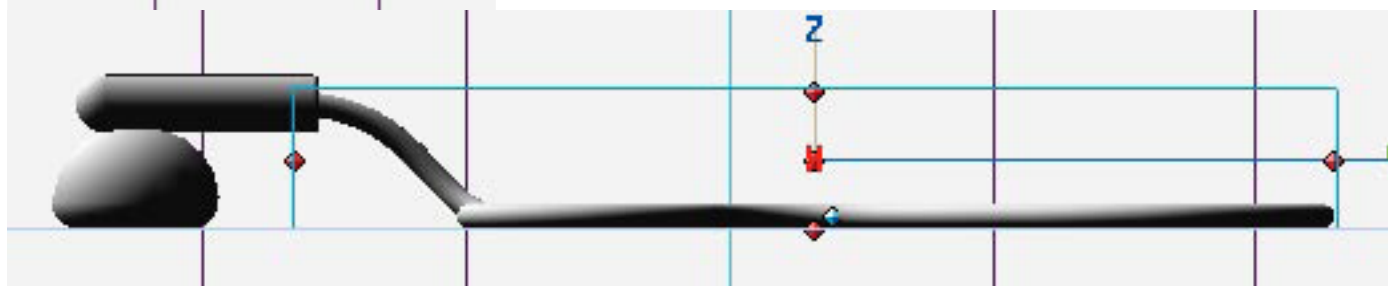
赤く示した矢印の位置に終点を移動します。



コントロールポイントを引っ張り、パスの流れを整えます。

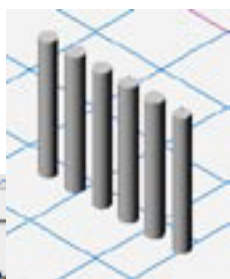
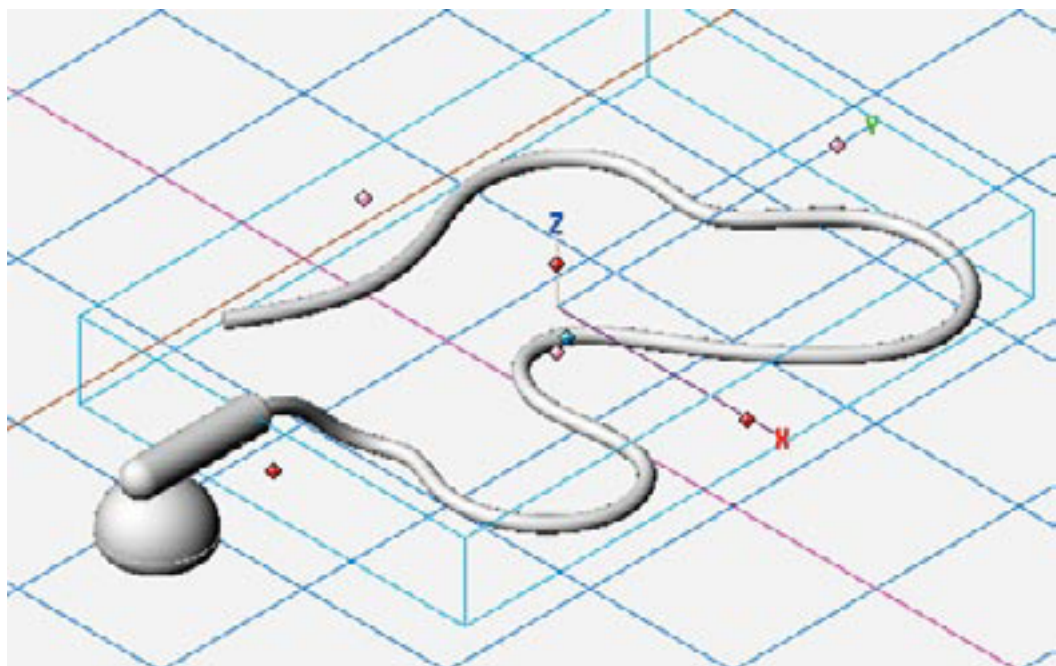


作業が終わったら、再度、オブジェクト編集ボタンをクリックし、オブジェクトの編集を終了させます。

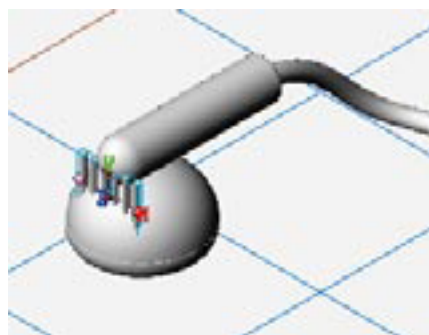


ここまでの操作で、イヤフォンとケーブルの作成が完了しましたが、イヤフォンにまだ穴が表現されていません。

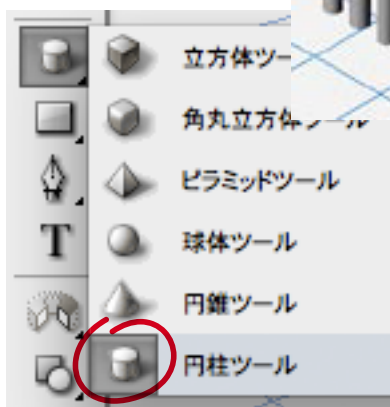
ここでは、STRATA 3Dの円柱ツールを使って、穴を表現するためのオブジェクトを作成していきます。



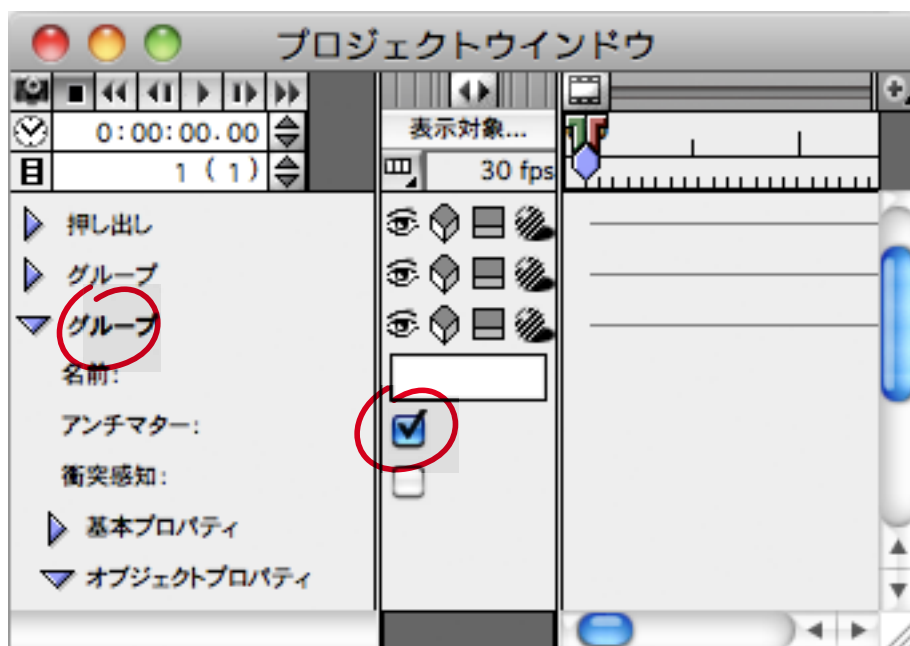
円柱ツールで円柱を作成後、5本均等にコピーし、その後、全てを選択後、グループ化します。



左図のように、イヤフォンに円柱グループを埋め込むようにして配置します。



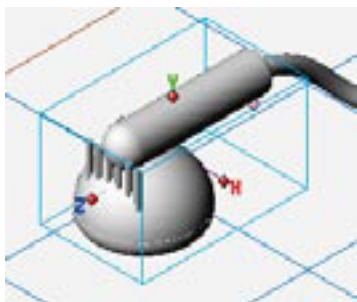
プロジェクトウィンドウを表示し (**P** キー)、円柱グループを選択します。次に、三角形のアイコンをクリックし、アンチマターのチェックボックスをオンに設定します。



プロジェクトウィンドウでは、オブジェクトやオブジェクトのグループに対し、名前を付けることができます。オブジェクトの数が増えてくると、煩雑になり、対象とするオブジェクトが分かりにくくなる場合がありますので、分かりやすいように名前を付けておくのもよいでしょう。



アンチマターが適用されたオブジェクトはレンダリング時にのみ結果が反映されます。そのため、アンチマターの結果をすぐに得られるように位置の調整後は、テストレンダリングを繰り返す必要がある場合があります。この場合、比較的レンダリングの実行速度が速いレイトレーシングで行うのが一般的でしょう。

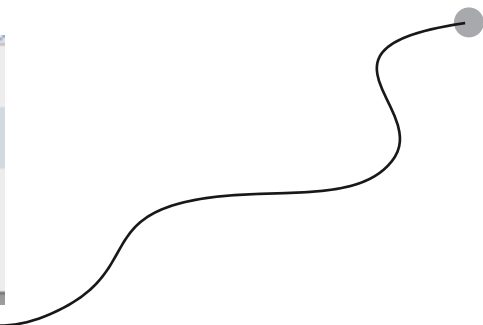
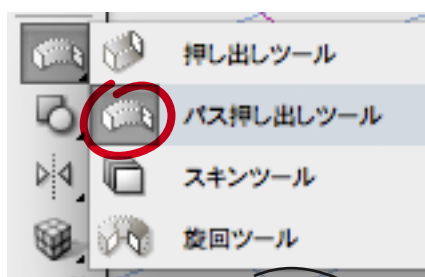


レンダリング結果に問題がなければイヤフォンと円柱（穴用）をグループ化します。

もう片方のイヤフォンはコピーして作成します。

ケーブルもコピーして作成することもできますが、円／楕円ツール、ペンツール、パス押し出しツールを使用し、新たにケーブルを作成してみてください。なぜこのような操作を行うのかというと、ケーブルの曲がり具合が同じものが2つあるとリアル感が損なわれてしまうからです。

パス押し出しツール



ここで作成したケーブルは、もう片方のイヤフォンに繋げておいてください。（17ページを参照してください。）

注意：最終的にシーンをレンダリングする際には、ケーブルはiPod miniのボディの背後に隠れてしまうため、サンプルデータでは1本のケーブルの形状を編集して、ケーブルの両端を2つのイヤフォンに繋げてあります。

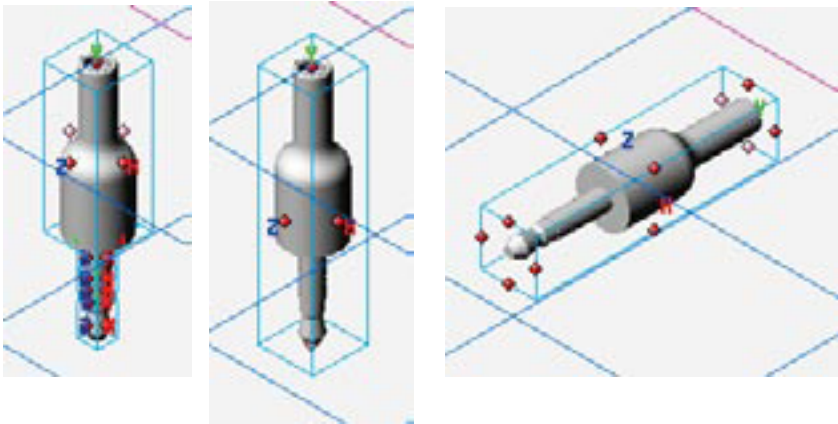


円／楕円ツール

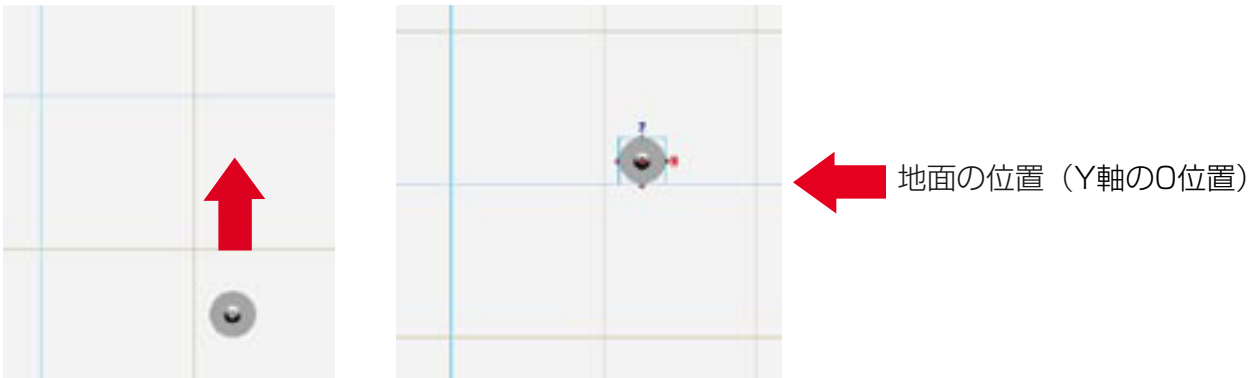
ペンツール

イヤフォンジャックの位置

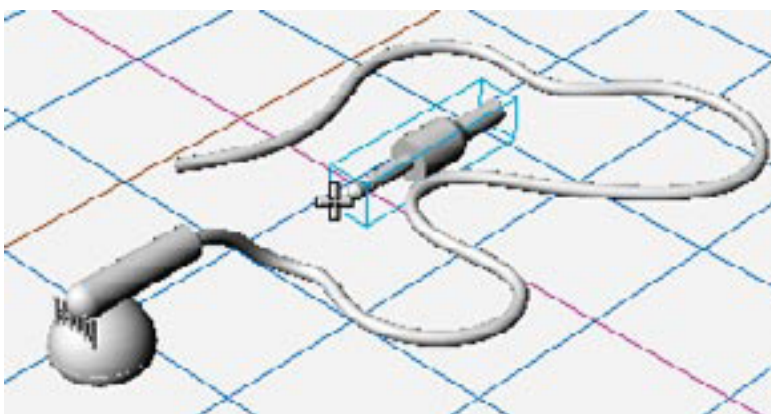
ジャックのパーツを全てグループ化し、90°回転させます。



全面図にし、ジャックを地面の位置（Y軸の0位置）まで移動します。



ジャックは後で別のケーブルを作成し、そちらを繋げますが、この段階では、作成済みのケーブルで位置を調整します。（17ページを参照してください。）



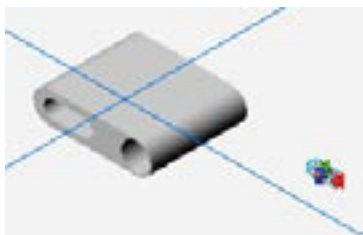
上図はY軸に対し同じ位置にイヤフォンジャックが配置されている図です。



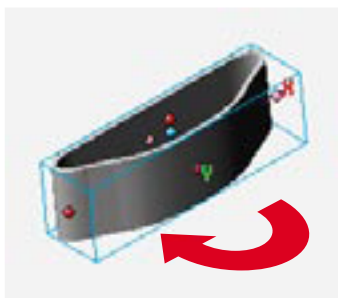
現時点のモデリングウィンドウをレンダリングした結果です。

iPod mini ボディー（金属パーツと入力端子）

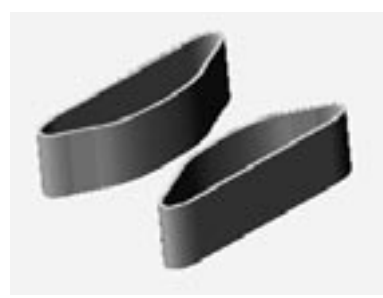
ここでは入力端子部分を作っていきます。



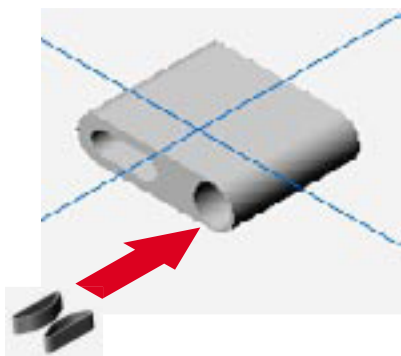
入力端子と金属パーツが表示されるように拡大してください。



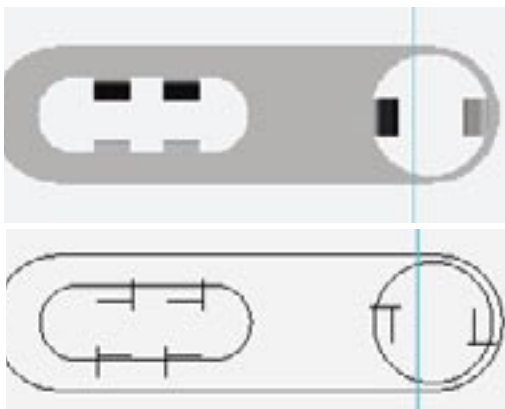
金属パーツが上図のようになるよう回転します。



コピーした後、180° 回転させます。

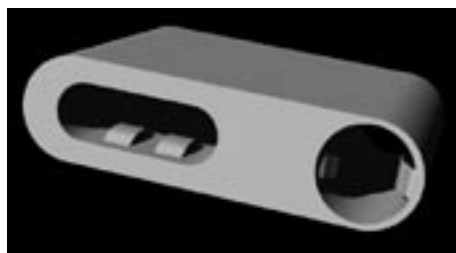


金属パーツをイヤホンジャックの入力端子に挿入します。



全面図で、金属パーツの位置を調整します。また、左図のように4つ金属パーツをコピーします。

アウトライン表示にした図です。左図のようにそれぞれ配置してください。



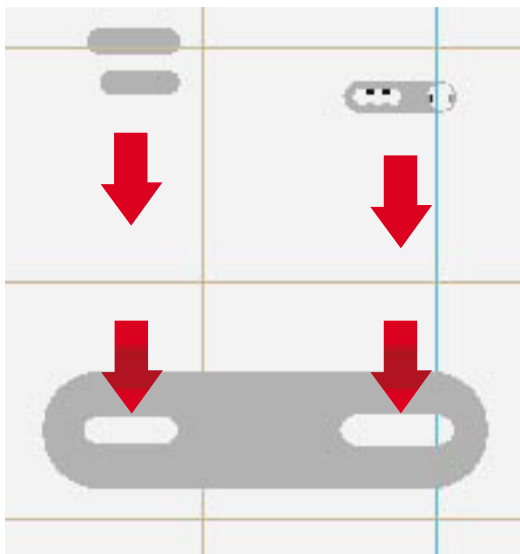
レンダリングした結果です。

全てのパーツをグループ化します。

金属パーツなど細かい部品を作成することも、リアルな表現を行うためには大切なことです。

iPod mini ボディー (ホールドスイッチと入力端子)

ホールドスイッチと入力端子を作成していきます。

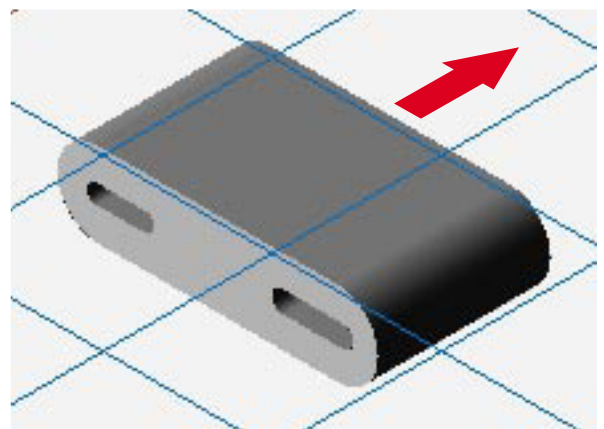


前面図

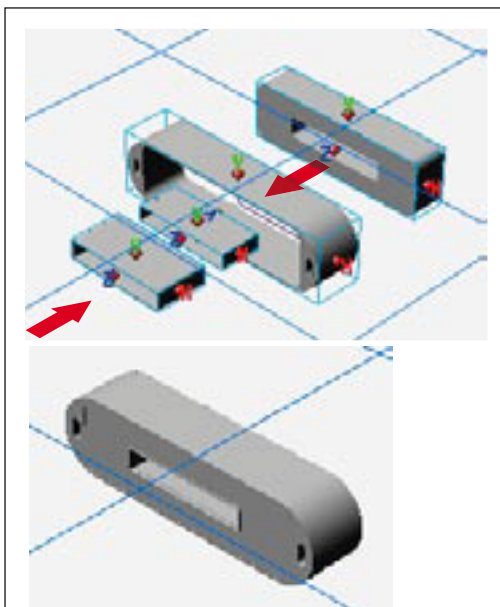


ワイヤーフレームがアウトライン表示にし、できるだけビューを拡大してください。

右図の矢印が示すように、入力端子を後ろに少しずらします。

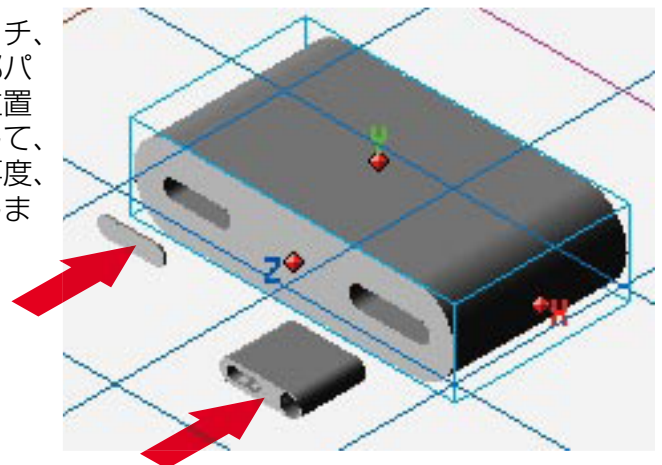


これらのオブジェクトの正確な配置を行うには、ワイヤーフレーム表示で上面図 (Key 8) から見ることも必要です。

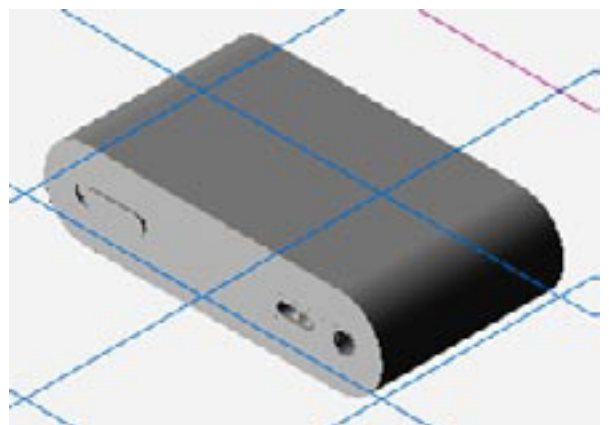


注意：下部パネルは上図のように組み合わせていきます。

ホールドスイッチ、入力端子を上部パネルに収まる位置まで下に移動して、上部パネルは再度、元の位置に戻します。



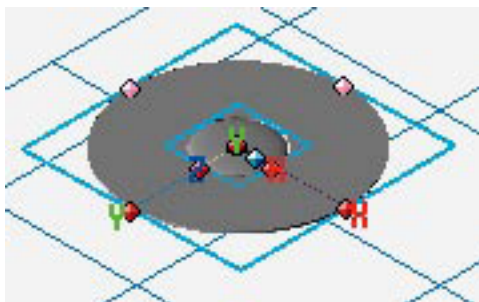
ホールドスイッチ、入力端子を配置した後、全てを選択し、グループ化します。



iPod mini ボディー (iPod mini のボディー/ホイールとボタン)

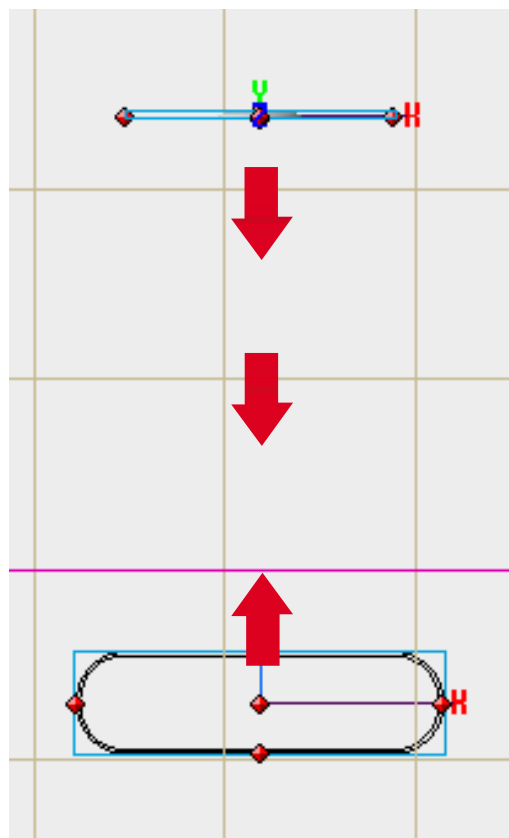
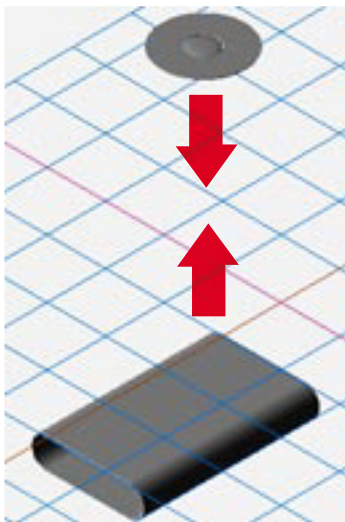
ここではiPod miniのボディーを地面に配置し、ホイールとボタンをボディーに接地させるまでを行います。

最初にホイールとボタンをグループ化します。



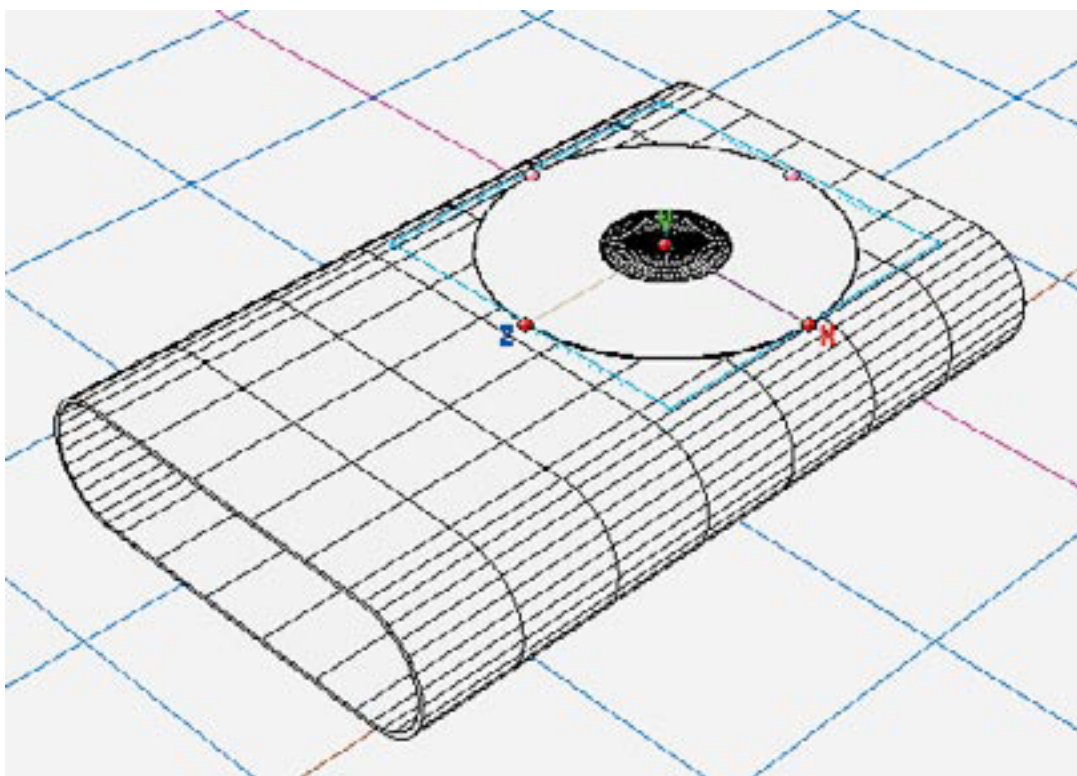
再度、前面図に戻します。この場合、前面図から位置を合わせるのが最も適しています。

全てのオブジェクトが表示されるように、ビューを拡大します。



グループ化したホイールとボタン、ボディーをそれぞれ赤い矢印が示した地面 (Y軸の0位置) まで移動します。

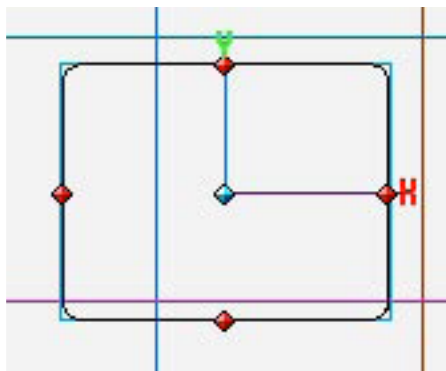
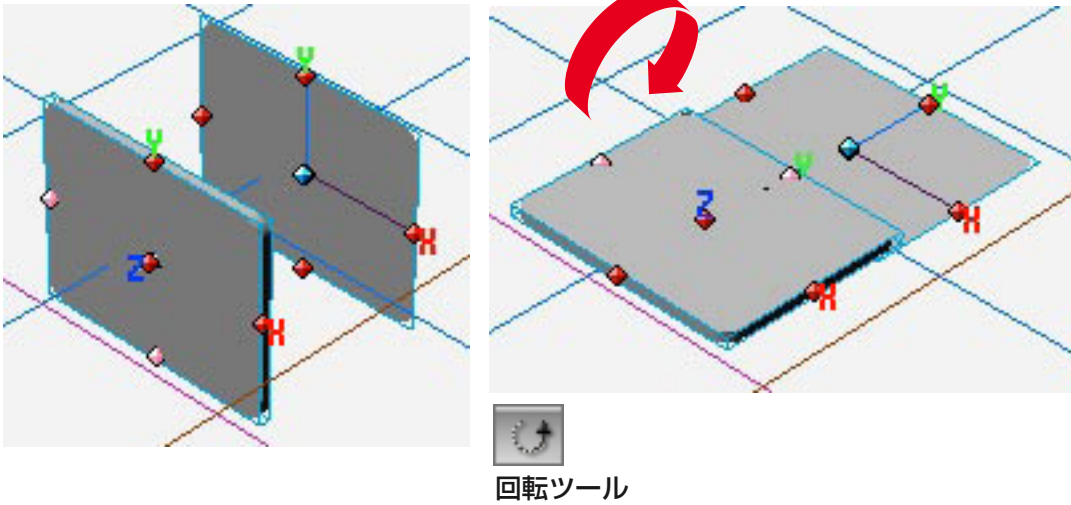
陰線消去表示にし、グループ化したホイールとボタンをボディーの上面に接地するように配置します。



配置した位置に問題がなければ、ボディー、ホイールとボタンの全てをグループ化します。

iPod mini ボディー (液晶ディスプレイの配置)

液晶ディスプレイとボディーの窪みを表現するためのオブジェクトを回転させます。
この2つのオブジェクト以外は非表示にしてください。



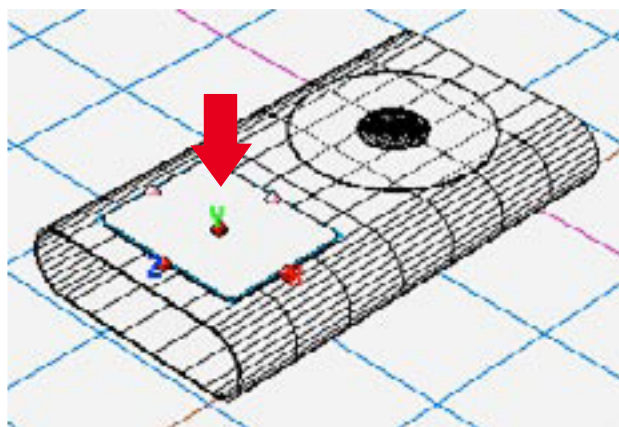
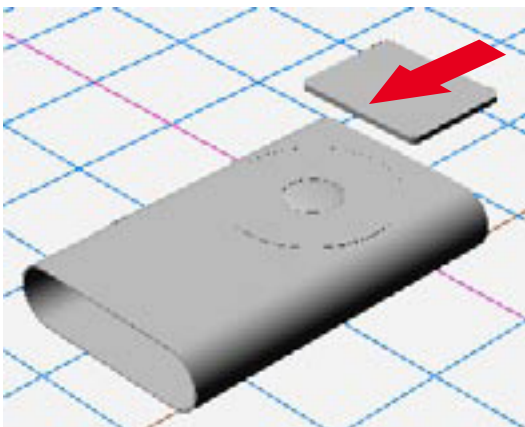
上面図にし、2つのオブジェクトを
同じ位置に合わせます。



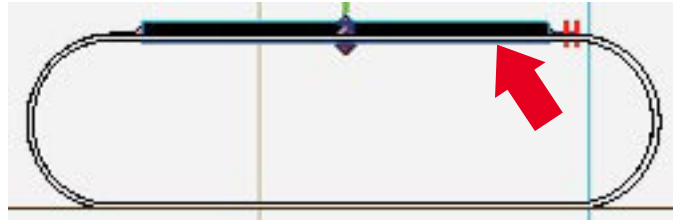
液晶ディスプレイの部分で、窪みを表現するオブジェクトの下部より少し下に移動します。
この操作はビューを徐々に拡大し、2つのオブジェクト間であまり隙間ができないように配置してください。

窪みはアンチマターで表現します。

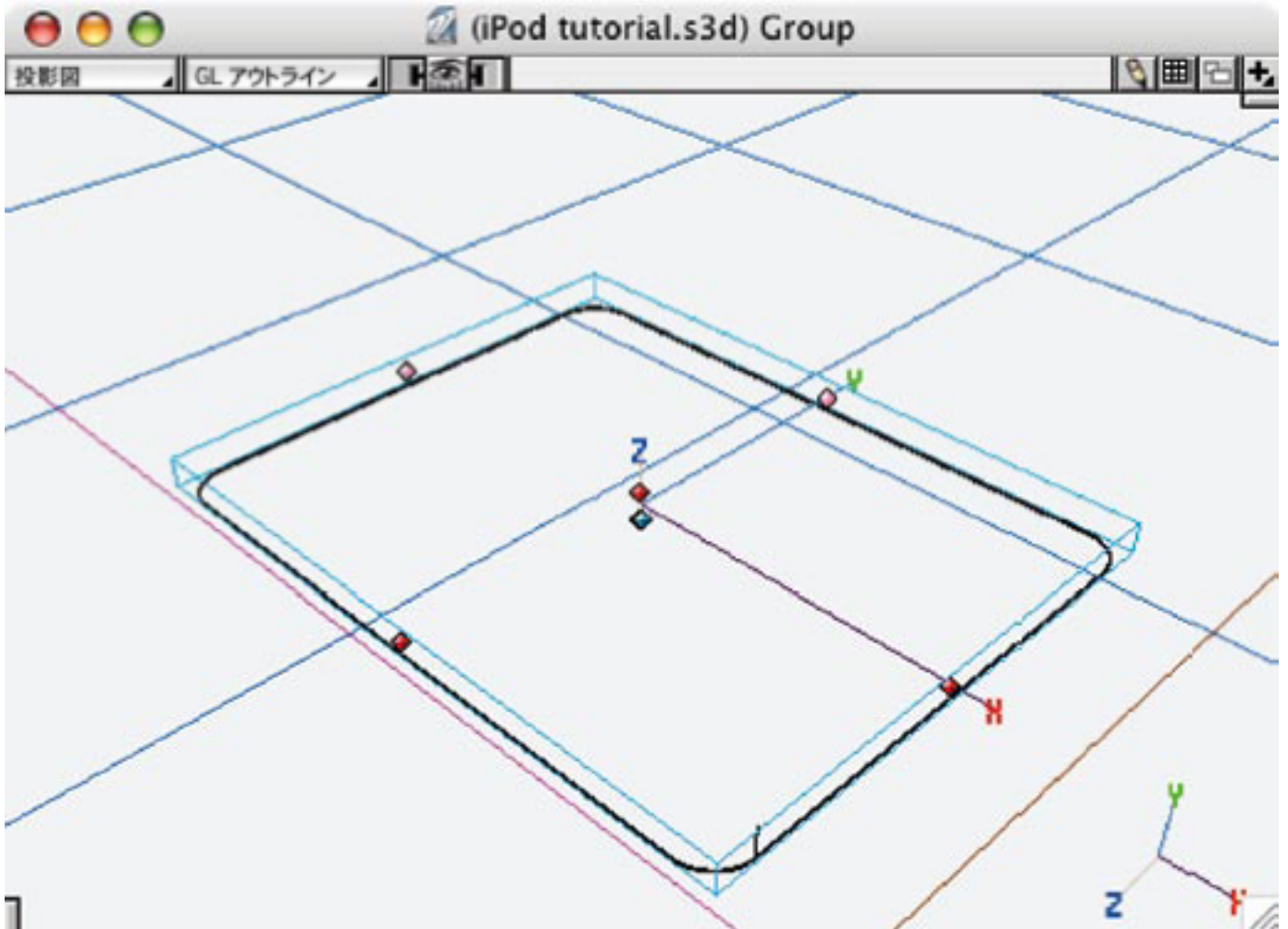
2つのオブジェクトをグループ化し、下図の赤い矢印の通り、iPod miniのボディー上に移動します。



右図の赤い矢印が示すように、iPod miniのボディに少し埋め込むように配置します。



グループ化されたオブジェクトをダブルクリックすることで、新たなウィンドウを開くことができます。

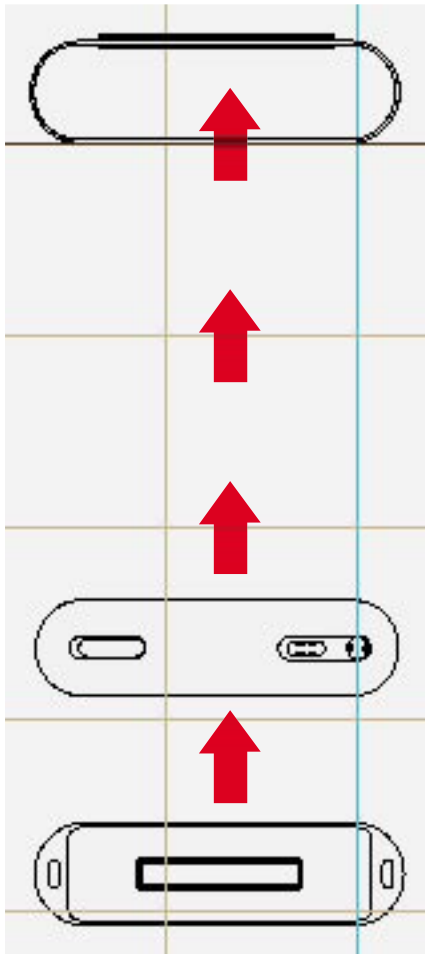


窪みを表現するためのオブジェクトを選択して、プロジェクトウィンドウからアンチマターのチェックボックスをオンに設定します。

レンダリングを実行してみます。アンチマターで窪みが表現されているのが確認できます。

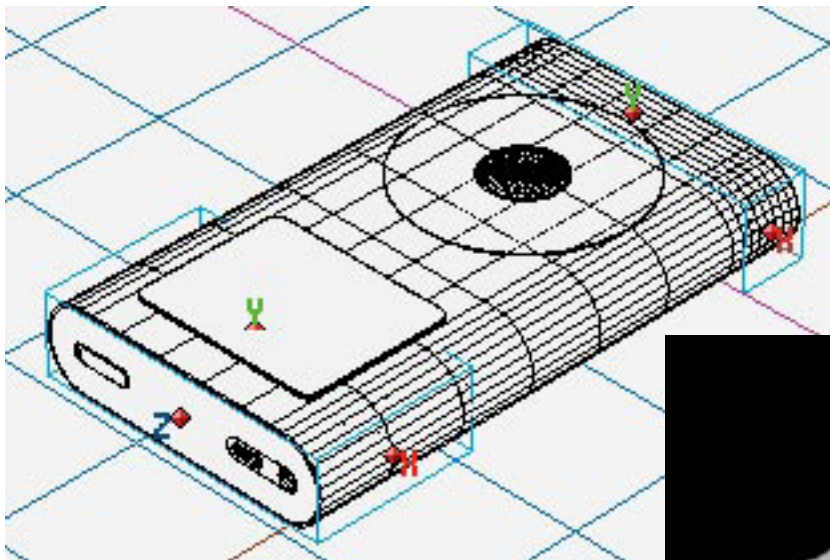
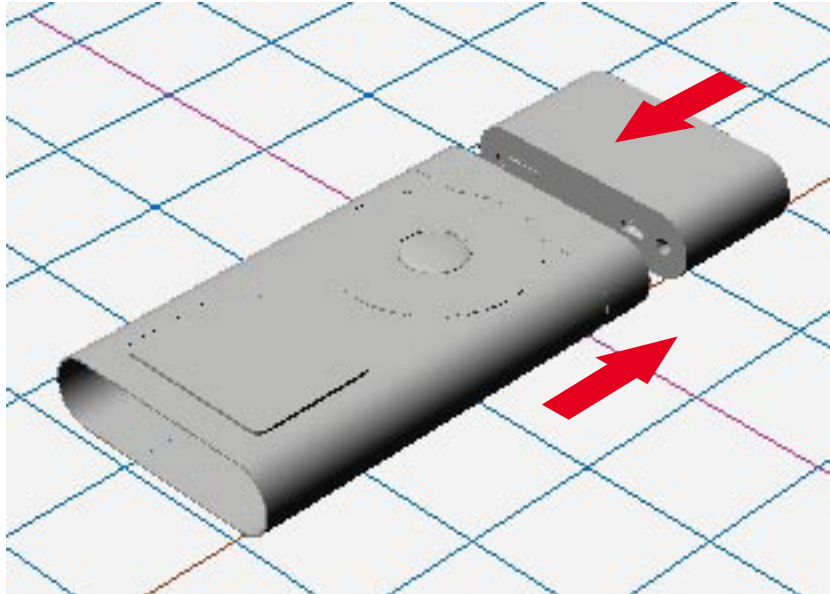


iPod mini ボディー (作成が終わったパーツを組み合わせる)



地面の位置 (Y軸の0位置) に配置されたiPod miniのボディーに、グループ化されたオブジェクトを組み合わせていきます。

ワイヤーフレーム表示で、ボディーと上部パネルの位置をそれぞれ調整してください。



左図のように位置を調整します。

レンダリングを実行してみます。

上部パネルの向きが逆になってしまっています。

この間違いを修正するのは簡単な操作で行うことができます。
Z軸に対して、180° 回転させるだけです。

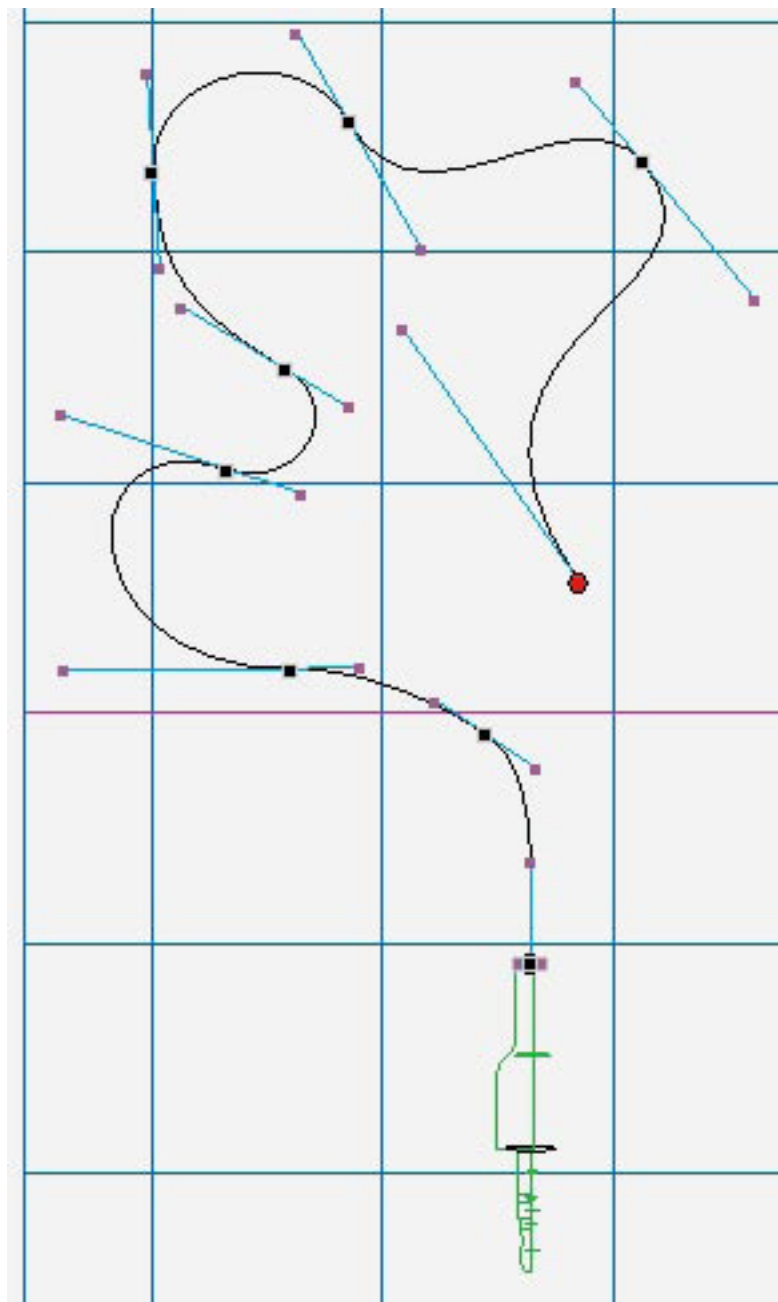


ジャックケーブルの作成 (もう一本のケーブル)

ジャック側のケーブルを作成するには、最初に作成したイヤホン側のケーブルをコピーすることで簡単に作成することができます。

また、ケーブルの曲がり具合が同じだとリアルに見せることができないので、オブジェクト編集でパスのコントロールポイントの位置やハンドルを操作し、編集を行ってみましょう。

(オブジェクト編集については17ページを参照してください)



オブジェクト編集



これでジャック側のケーブルも作成することができました。

イメージテクスチャーの設定 (テクスチャーとイメージマップ)

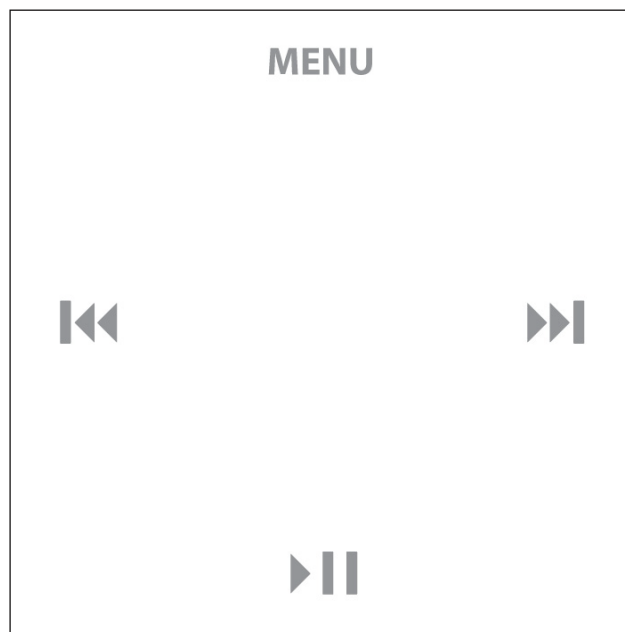
ここからはイメージテクスチャーの設定を行っていきます。
iPod miniには下図の3枚のイメージマップを読み込んだテクスチャーやリソースパレットに用意されているテクスチャーの属性を一部修正したものを作成して、iPod miniのモデル表面を表現していきます。

ここで使用するようなイメージマップテクスチャーは通常Photoshopなどの画像編集ソフトを用いて作成しておく必要があります。

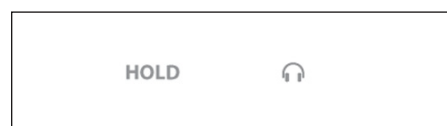
以下は使用するイメージマップテクスチャーとその名前です。



液晶ディスプレイのテクスチャーです。
iPod screen.pct



ホイール部分のテクスチャーです。
ipod wheel map.pct

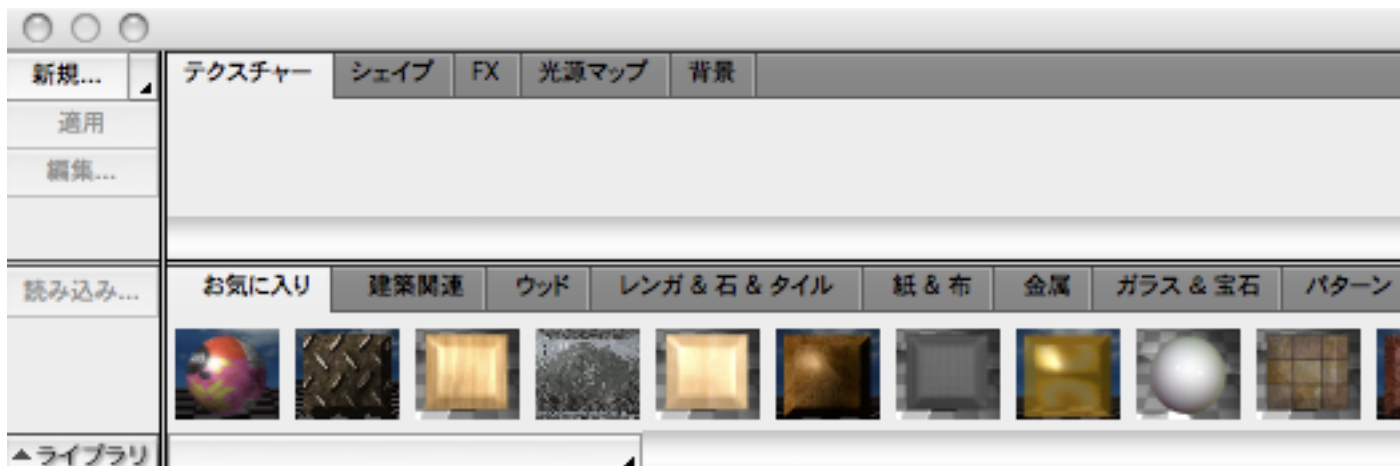


ホールドスイッチとイヤフォン
パネルのテクスチャーです。
ipod hold map.pct

注意：STRATA Design 3D CXのWindow版を使用していて、.pctイメージマップが読み込めない場合は、拡張子を.pictに変更するか、同イメージの.jpegファイルを使用してください。

イメージテクスチャーの設定 (テクスチャーとイメージマップ)

リソースパレットのテクスチャータブを開いてください。すでに何種類ものテクスチャーが読み込まれているのが確認できるかと思います。これらのテクスチャーはIllustratorから読み込んだ2Dオブジェクトに適用されていた色です。これらの色を削除するためには、まず読み込まれたシェイプオブジェクトを削除する必要があります。



シェイプタブをクリックしてください。ここにはIllustratorからの2Dオブジェクトが読み込まれています。このオブジェクトはもう必要ないので削除します。

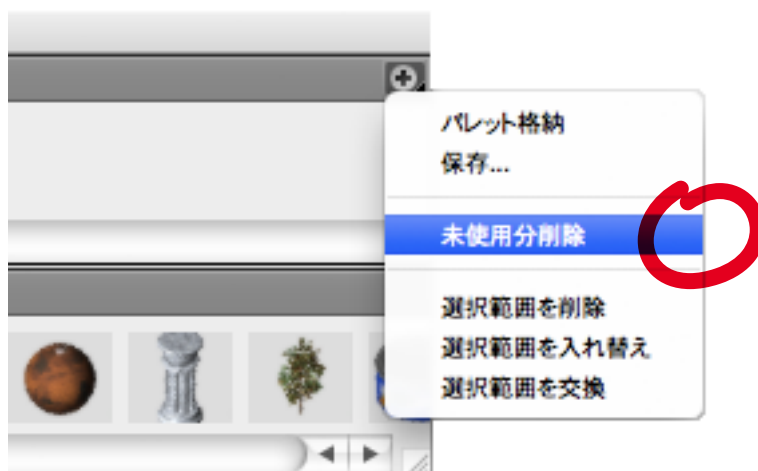


リソースパレットの右端にあるプラス (+) メニューを選択し、未使用分削除を実行します。

これで2Dオブジェクトは削除されます。

テクスチャータブに戻り、同様にプラスメニューから未使用分削除を実行してください。

こうすることで、必要のない色を削除し、パレットを整理することができます。



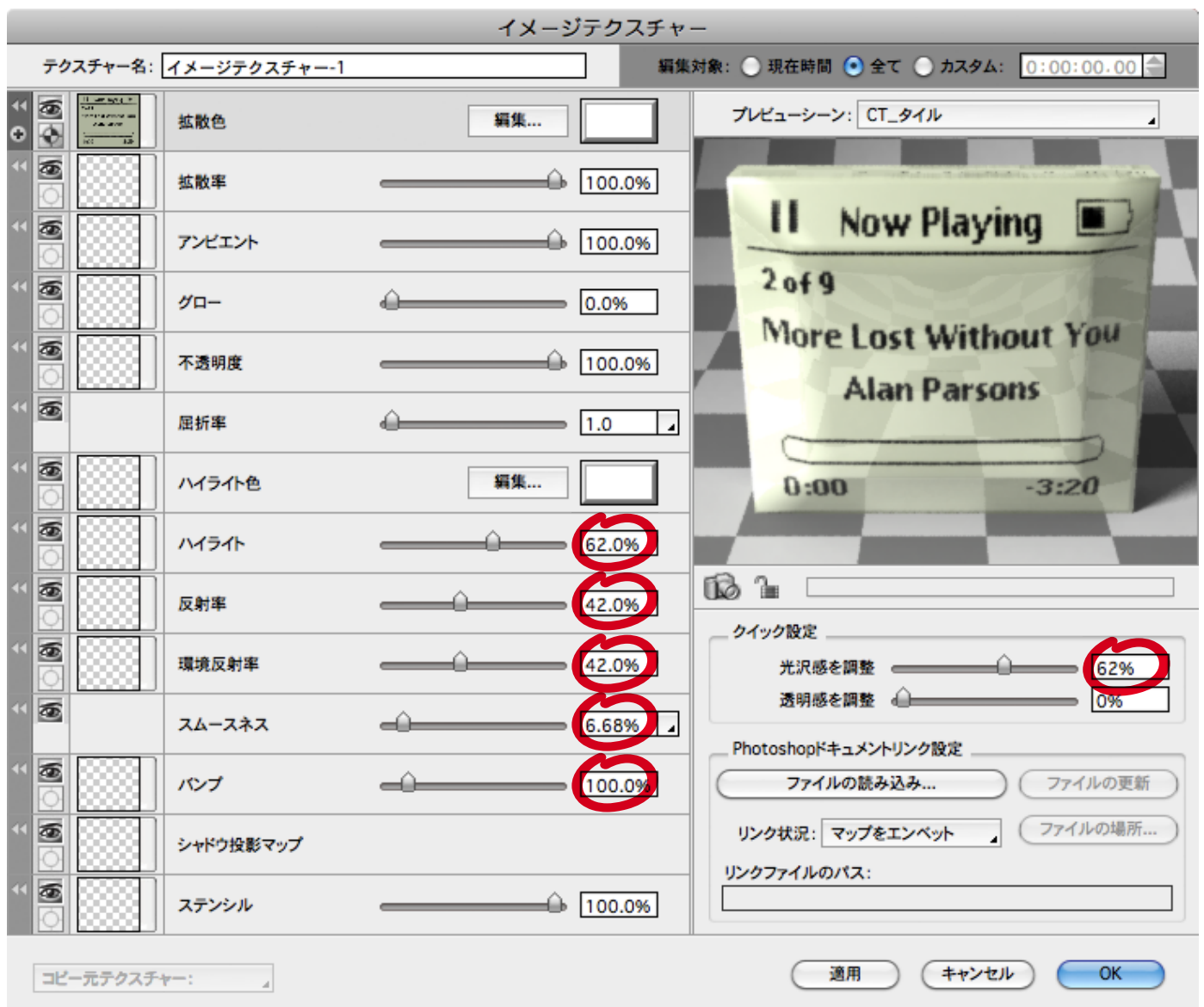
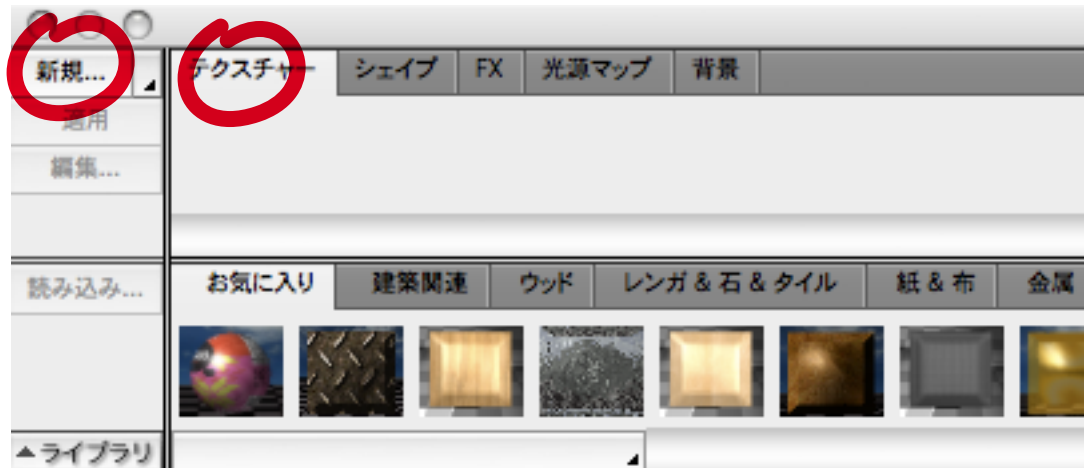
イメージテクスチャーの設定 (新規テクスチャーの作成)

それではテクスチャーを作成していきましょう。

リソースパレットのテクスチャータブを選択し、新規ボタンをクリックします。

新規テクスチャーを作成するイメージテクスチャーダイアログが開くので、

「iPod screen text」と名前を入力します。



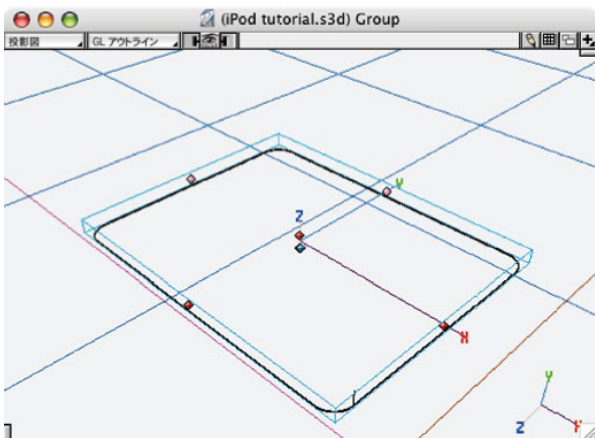
次に、ダイアログの右下にある「ファイルの読み込み」ボタンから、「ipod screen.pct」イメージマップを読み込み、赤丸で囲った属性にそれぞれ値を入力します。反射率と環境反射率の属性については、各属性の左端の矢印ボタンをクリックして、補間方法に「コサイン」を、入射角0° (真上) 値に「18.0%」を設定します。最後に、下部の「OK」ボタンをクリックしてイメージテクスチャーを完成させます。

この項目で説明した手順を繰り返し、P28に記載されている3つのイメージマップ (液晶ディスプレイ、ホイール部分、イヤホン部分) を全てのイメージテクスチャーとして作成します。

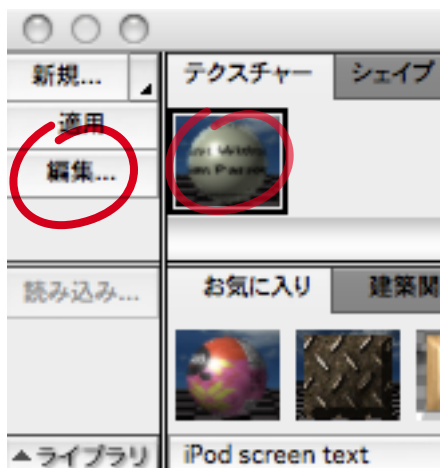
イメージテクスチャーの設定（テクスチャーの適用）

ここからは、作成したオブジェクトにテクスチャーを適用していきます。

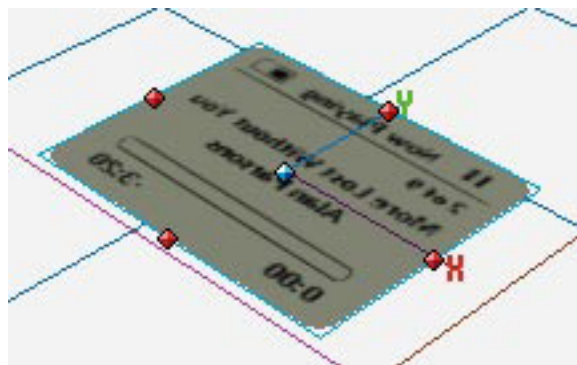
グループ化された液晶ディスプレイのオブジェクトをダブルクリックします。



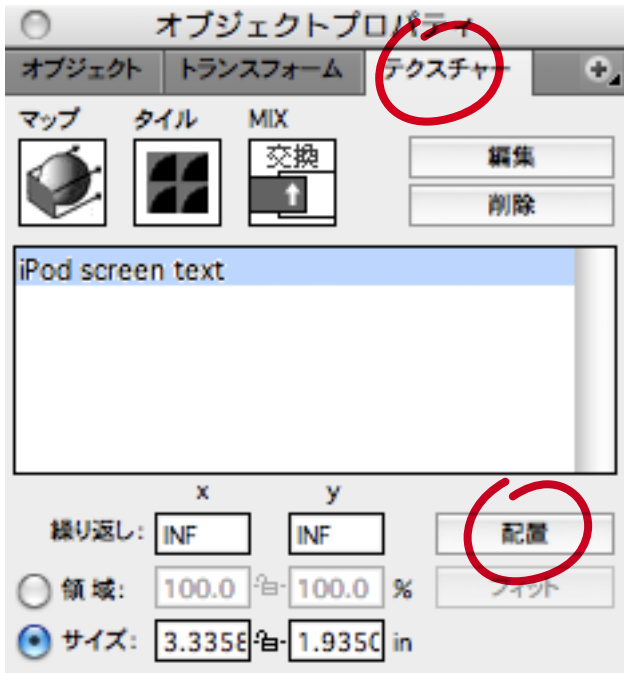
アンチマター用のオブジェクトは非表示にし、液晶ディスプレイにあたるオブジェクトを選択します。



液晶ディスプレイのテクスチャーを選択し、適用ボタンをクリックします。



これで、オブジェクトにテクスチャーが適用されましたが、テクスチャーが反転していることに注意してください。



オブジェクトプロパティパレットのテクスチャタブを選択します。

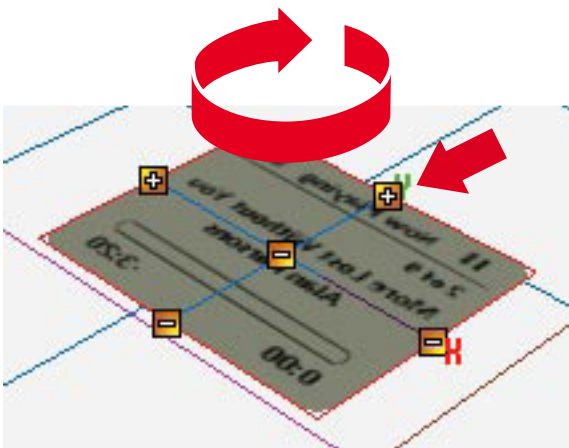
テクスチャタブでは、オブジェクトに適用されたテクスチャーを編集することができます。

左図の赤丸で囲った配置ボタンをクリックします。

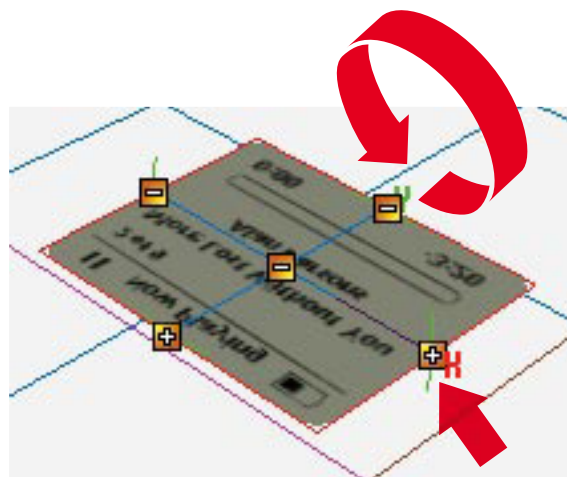


ツールパレットはマッピング編集に適したツールに切り換わります。

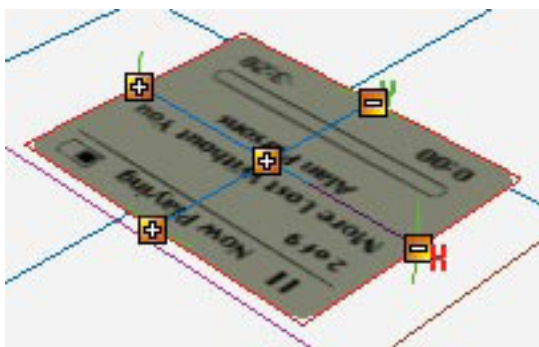
テクスチャー回転ツールを選択してください。



テクスチャー回転ツールを選択すると、オブジェクトにテクスチャーを回転させるためのコントロールポイントが表示されます。赤い矢印を選択し、180° 回転させてください。また、回転させるときは、Shiftキーを押しながら回転させると、45° ずつ回転させることができます。



次に上図の矢印を選択し、再度180° 回転させます。



これでテクスチャーが正常に配置されました。オブジェクトプロパティパレットから配置終了ボタンをクリックし、マッピング編集を終わらせます。

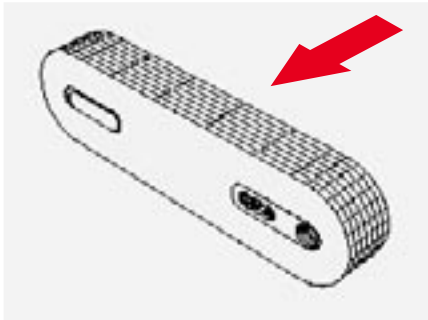
再度、アンチマター用のオブジェクトを表示させてください。

問題を解決する（押し出し過ぎたオブジェクトの問題）



レンダリングを実行してみると、液晶ディスプレイがうまく表現されていません。

これは上部のオブジェクトの押し出しすぎにより、液晶ディスプレイと重なってしまっていることが原因です。



そこで、この上部のオブジェクトを矢印の通り、押し出した厚みをもう少し縮めて、液晶ディスプレイと重ならないように修正していきます。



これが最終的な形です。

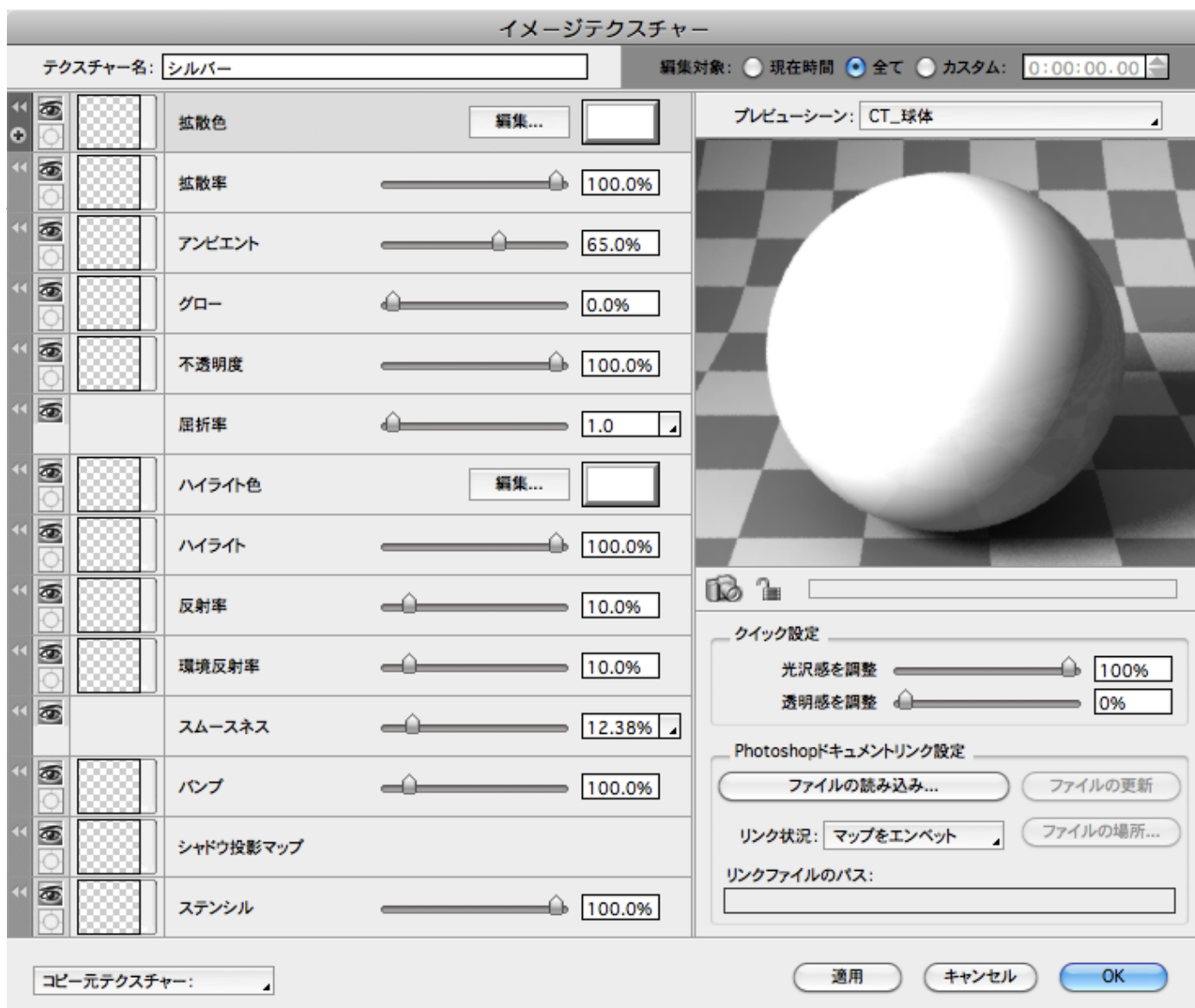


修正後のレンダリングイメージです。

イメージテクスチャーの設定（既存のテクスチャーの編集）

iPod miniで使用するテクスチャーの設定を行います。

シルバー - このテクスチャーは、入力端子の金属パーツに使用します。

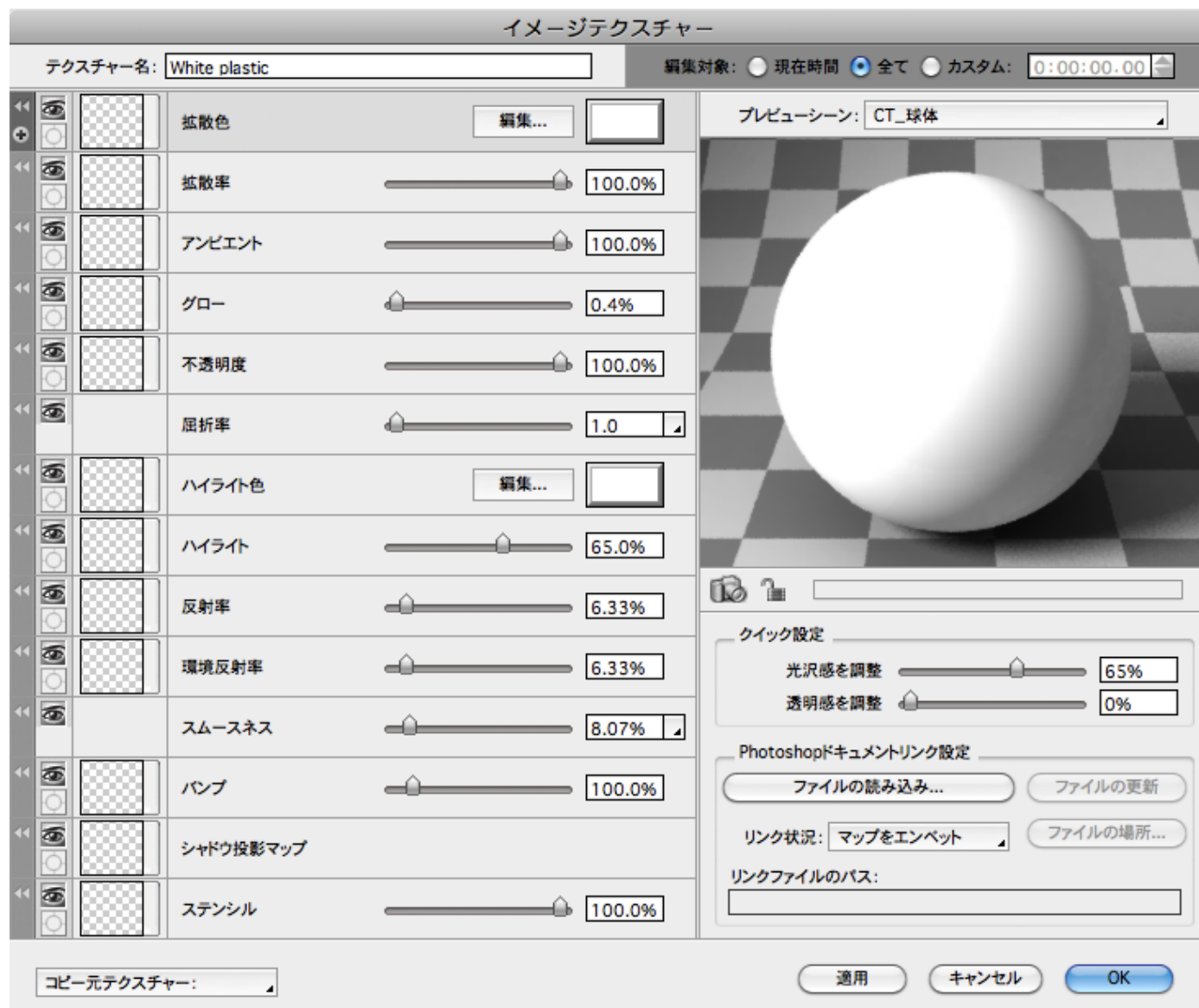


反射率と環境反射率の属性については、各属性の左端の矢印ボタンをクリックして、補間方法に「コサイン」を、入射角0°（真上）値に「6.0%」を設定します。

スムースネスの属性については、属性の左端の矢印ボタンをクリックして、一次スムースネス影響率に「67.0%」を、二次スムースネスに「0.15%」を設定します。

イメージテクスチャーの設定（既存のテクスチャーの編集）

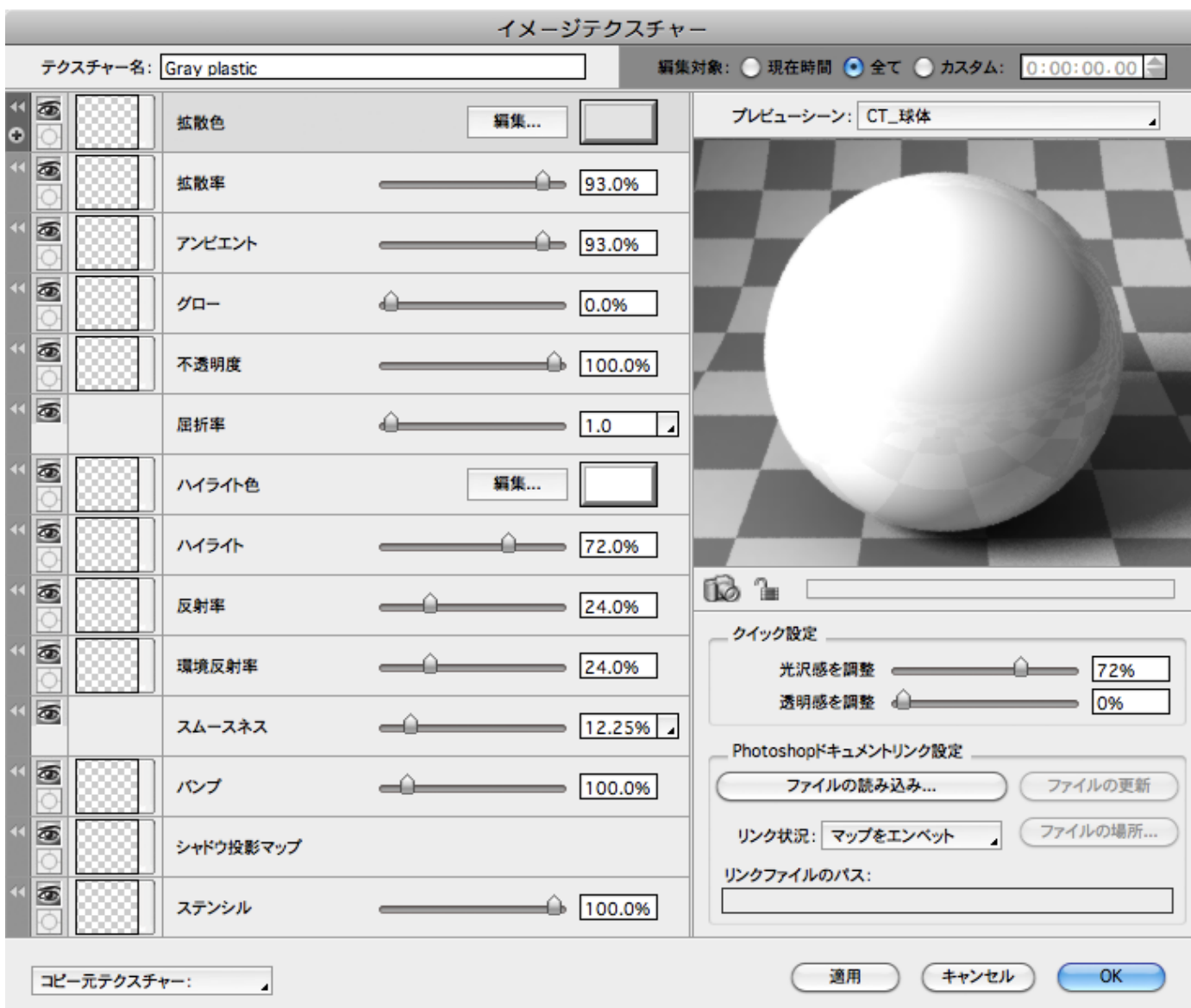
White plastic - このテクスチャーは、ボタン、Dockコネクタ、ジャック、ケーブルやイヤフォンに使用します。



反射率と環境反射率の属性については、各属性の左端の矢印ボタンをクリックして、補間方法に「コサイン」を、入射角 0° （真上）値に「0.0%」を設定します。

イメージテクスチャの設定（既存のテクスチャの編集）

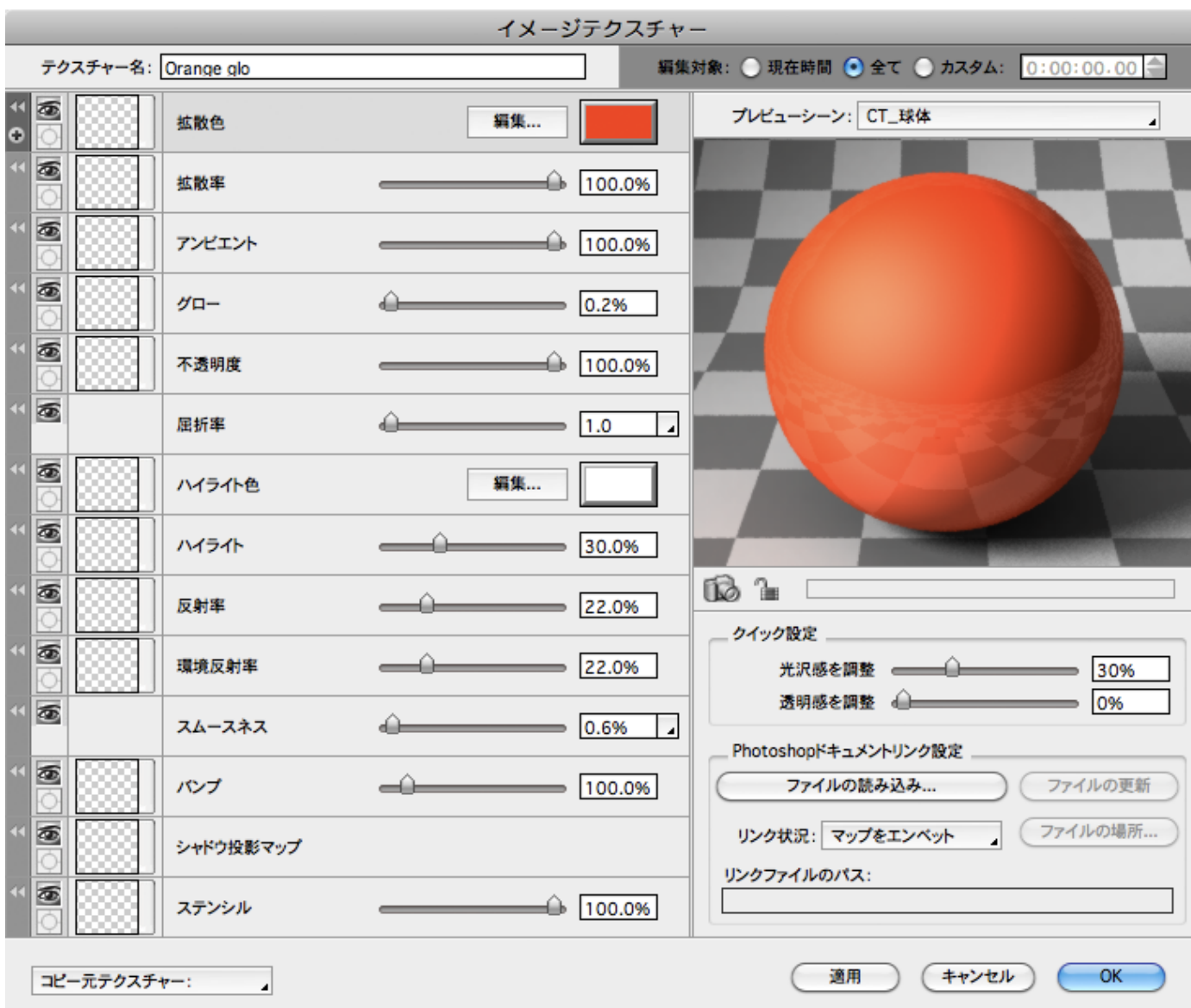
Grey plastic - このテクスチャは、イヤフォンとジャックの一部と入力端子に使用します。



反射率と環境反射率の属性については、各属性の左端の矢印ボタンをクリックして、補間方法に「コサイン」を、入射角0°（真上）値に「7.0%」を設定します。

イメージテクスチャーの設定（既存のテクスチャーの編集）

Orange glo - このテクスチャーは、ホールドスイッチの背後に配置したオブジェクトに使用する色です。

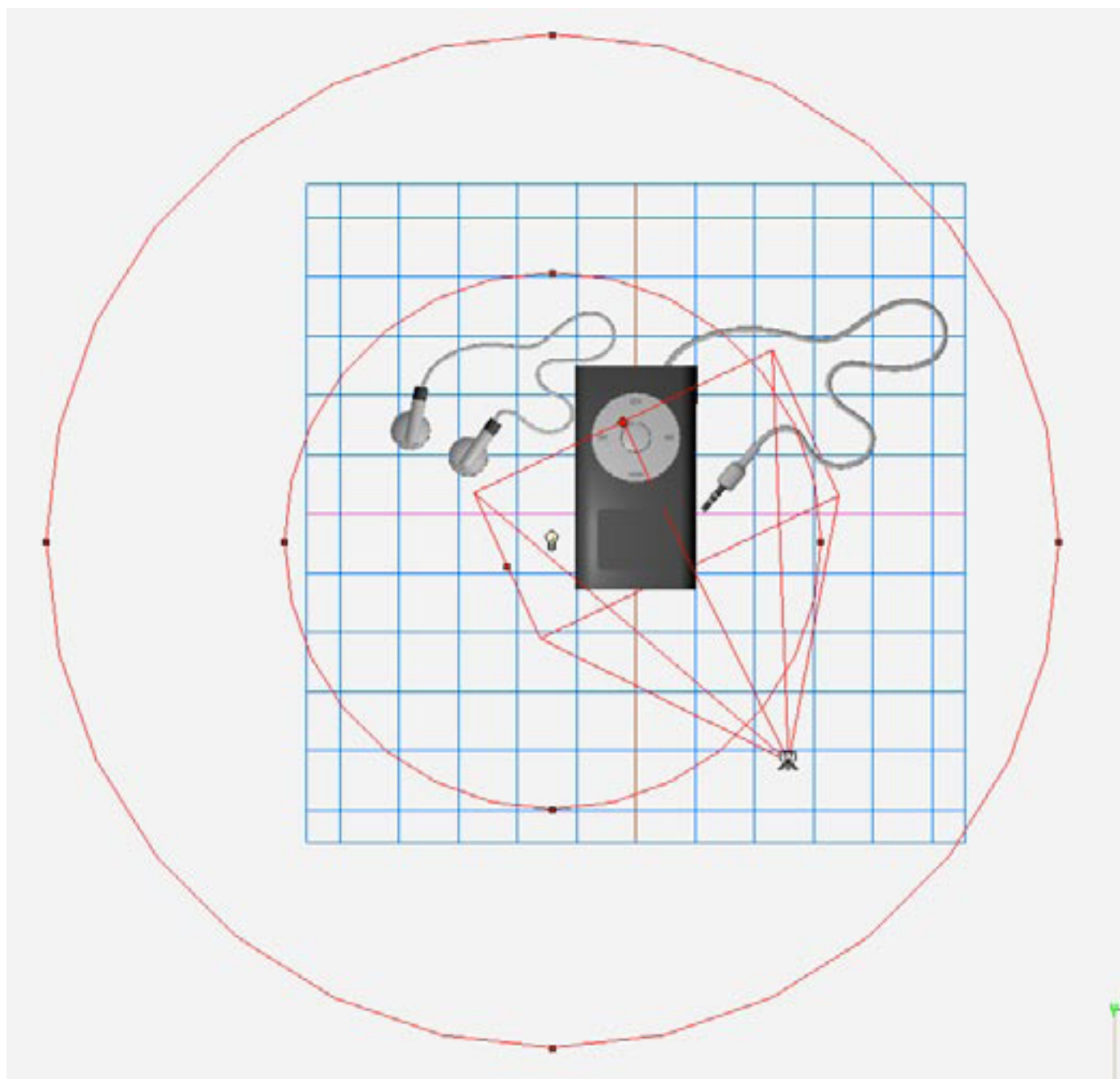
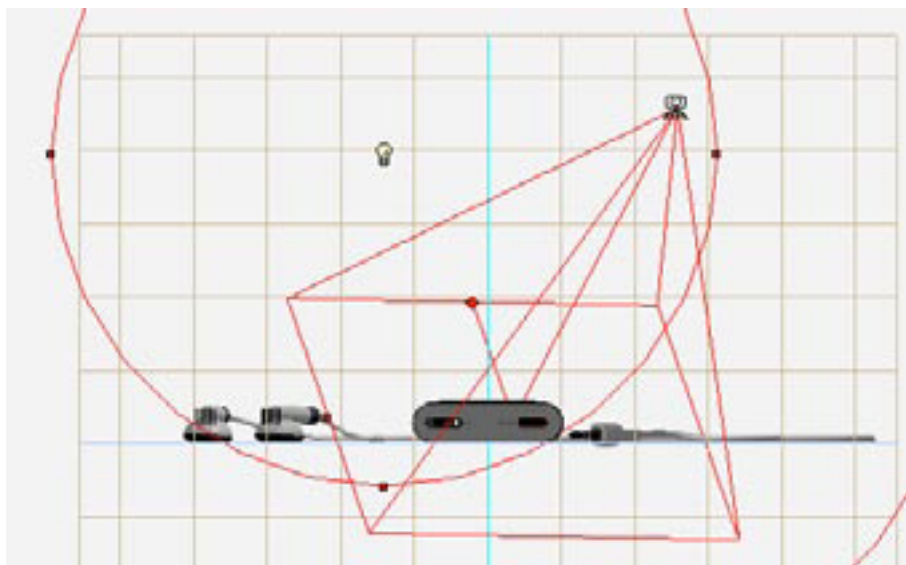


反射率と環境反射率の属性については、各属性の左端の矢印ボタンをクリックして、補間方法に「コサイン」を、入射角 0° （真上）値に「16.0%」を設定します。

シーンの設定

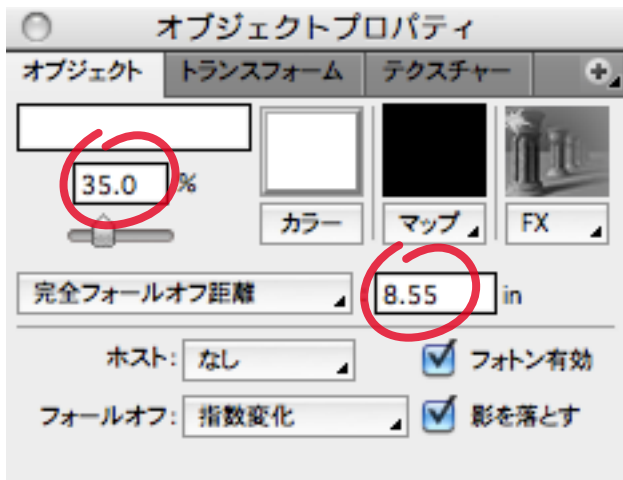
ここまでの作業で全てのモデルとテクスチャーの設定が終わりました。

最終的なレンダリングのために図のようにポイントライトとカメラを配置します。



シーンの設定

シーン上に配置したポイントライトをオブジェクトプロパティから以下のように設定します。



レンダリングする前に環境パレットの地面タブのチェックをオンにし、**iPod Silver**を読み込んでおいてください。

iPod Silver.sftファイルは、(d3dcx_ipodmini_Sample1.sit)に含まれています。

このチェックをオンにしなければデフォルトの黒が使用され、iPod miniが宙に浮いたようなイメージになってしまいます。

レンダリングを実行してみましょ。上図のようなリアルなiPod miniの完成です。

デフォルトのグローバルライトは削除します。



完成したチュートリアルデータ (d3dcx_ipodmini_Sample3.s3d) は、下記URLからダウンロードできます。

http://www.swtoo.com/strata/tutorial/d3dcx6/001/d3dcx_ipodmini_Sample3.zip